

## KOELTECHNISCH GEDEELTE

### SNELKOELLEN EN SNELVRIEZEN

## Touch Screen 7

### EF-E MX 4SX TWIN TS7 DUBBELE KOELBLOK



### BEKNOPTE OMSCHRIJVING

- EF-E-MX 4SX TWIN TS7 standaard in versie enkel snelkoelen. Gemengde werking snelkoelen/snelvriezen in optie mogelijk.
- Compleet bedieningspaneel met elektronische regeling en indicatielamp einde cyclus.
- Constructie in inox 18-10.
- Bekabelde schakelkast met klemmenstrook.
- Ventilatiestop bij deuropening.
- Verdampersblokken voor montage op een verticale wand.
- Levering van montage toebehoren voor montage op een vlak, vertikaal, isotherm paneel met geïnjecteerd PU-schuim. Voor andere type wanden, toebehoren nog te voorzien.

### MODELLEN

	Koeltechnisch gedeelte	Corresponderende snelkoeler/snelvriezer
SNELKOELLEN EN OPTIE SNELVRIEZEN	EF-E MX4SX TWIN TS7	MX 4SX TWIN TS7

### CAPACITEIT EN LAADVERMOGEN

Zie corresponderende technische fiche van de complete snelkoeler/snelvriezer in de versie zonder koelgroep. De capaciteiten zijn gebaseerd op een geïsoleerde ruimte met identieke inwendige afmetingen.

### VOOR ANDERE CAPACITEITEN OF AFWIJKENDE INWENDIGE AFMETINGEN, ONS CONSULTEREN

### ELEKTRONISCHE REGELING

- Laat toe om de werking van het toestel te regelen.
- Geleverd met een meerpunts kernvoeler en houder.
- Mogelijkheid om de HACCP gegevens op de USB stick te registreren (optie).

Zie technische fiche van de corresponderende snelkoeler/snelvriezer.

### KOELTECHNISCHE UITRUSTING

- Koudemiddel R452a.
- Magneetventiel in de vloeistofleiding gestuurd door de regeling, los geleverd.
- Twee verdamper met elk:
  - 2 warmtewisselaars behandeld tegen corrosie
  - 2 los bijgeleverde thermostatische expansieventielen.
- Expansieventiel voorzien van M.O.P. -20°C bij versie snelvriezen.
- 4 verdamperventilatoren diameter 560 mm gemonteerd op een scharnierend inox luik voor eenvoudige toegang en onderhoud. Rooster en ring in inox 18-10, motor en schroef in beschermd staal.
- Luchtdebiet: 54.360 m<sup>3</sup>/h.
- Elektrische ontdooiing met weerstanden in inox 18-10 en geforceerde ventilatorwerking met manuele inschakeling en automatische uitschakeling.
- Veiligheidsthermostaat.
- Afloopweerstand.
- Luchtgeleidingsplaten.

## VOORZIENINGEN

- In het geval van een isotherme ruimte met dubbele toegang dient u de optie dubbel deurcontact te voorzien.

### Maximale afstanden tussen de verschillende componenten

- Maximale lengte tussen de bovenzijde van het bedieningspaneel en de schakelkast: 8 meter.
- Maximale lengte van de kabels tussen de bovenkant van de verdampers en de schakelkast: 5 meter.
- Maximale beschikbare kabellengte voor de aansluiting van de kernvoeler op de schakelkast: 10 meter. Voorzie voldoende kabellengte in de isotherme ruimte om de producten te kunnen bereiken.
- Andere lengtes van kabels of voelers: ons raadplegen.

### Isotherme ruimte

- Minimale interne afmetingen identiek aan de corresponderende complete snelkoeler: zie tekening verder in het document.

### Koeltechnische uitrusting

- Voorzie leidingen voor aansluiting op het thermostatisch expansieventiel, magneetventiel, koelgroep op afstand, etc.
- Aansluitingen: zie laatste pagina.
- Voorzie koelmiddel, koelgroep, etc.

### Elektriciteit

De elektrische voeding moet conform zijn aan de in voege zijnde reglementeringen. Wij raden de plaatsing van een meerpolige zekering aan die gekoppeld is aan een verliesstroom schakelaar van maximaal 30mA. Voorzie een meerpolige schakelaar in de nabijheid van het toestel.

- Spanning, nominaal vermogen en elektrisch verbruik, zie technische fiche van de corresponderende snelkoeler/snelvriezer.

### Koelvermogen

- Zie technische fiche van de corresponderende snelkoeler/snelvriezer.

### Koelgroep op afstand

Voor de keuze van de koelgroep, zie technische kenmerken van de corresponderende snelkoeler/snelvriezer.

Aanbevolen verbindingen tussen koelgroep en snelvriezer:

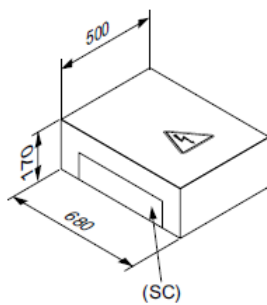
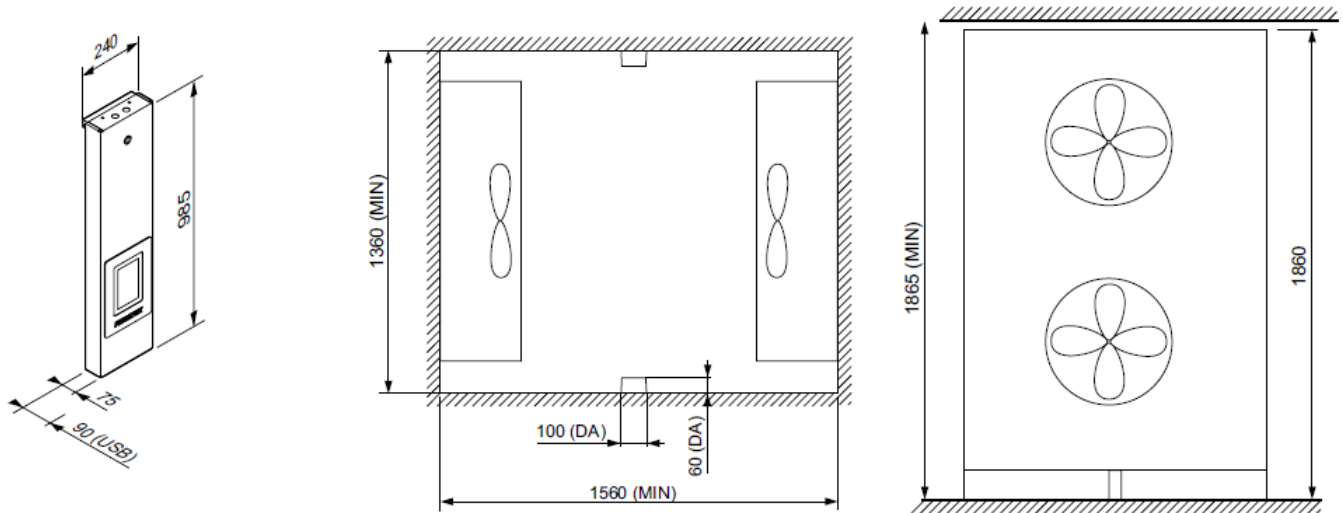
- Voor koelgroep met inschakelvertraging of pendelbeveiliging, aansluiting voor de onderbreking van de voeding van het magneetventiel tijdens de opstart vertragingstijd van de compressor. Kabel 2 x 1,5 mm<sup>2</sup> - 230 V.
- Voor koelinstallatie met een capaciteitsregeling op meerdere compressoren, het signaal voor capaciteitsdaling aansluiten op het "einde cyclus" en/of "soort cyclus" signaal van de elektronische regeling. Kabel 2 x 1,5 mm<sup>2</sup> - 230 V.

**Netto gewicht:** 280 kg.

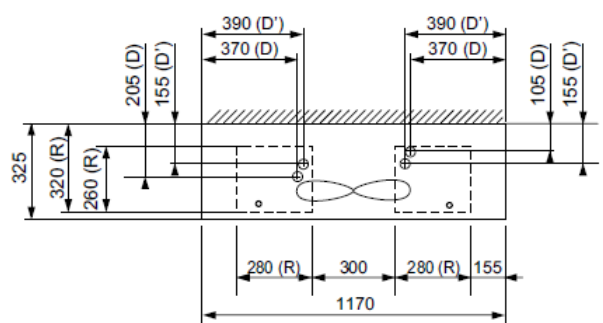
## OPTIES EN TOEBEHOREN

- **Gemengd gebruik snelkoelen en snelvriezen.**
- **Dubbel deurcontact** voor een isotherme ruimte met dubbele toegang.
- **Bijkomend bedieningspaneel** voor versie dubbele toegang met STOP knop om toestel te stoppen eens de cyclus ten einde is.
- **Lekbakken** in inox 18-10 met montage toebehoren. Afmetingen van de lekbak zoals voor de corresponderende toestellen MX4 TWIN: 1360 x 325 mm.  
Voorzie kunststof afvoerbuizen diameter 32 mm.
- **Module temperatuurregistratie met USB.**  
Opslagcapaciteit module: 2 weken. Creatie van bestanden type .csv die afgenomen kunnen worden met meegeleverde USB sleutel. USB aansluiting vooraan met afdekkapje. Uitlezing gegevens op PC via USB sleutel met gebruik van rekenprogramma Excel®. Gemonteerd en aangesloten geleverd.
- **1 of 2 bijkomende Frigisonde steekvoelers** aangesloten op de elektronische regeling.  
Voor de controle van de kerntemperatuur en het inluiden van het einde van de cyclus.
- **Koudemiddelen R448a/R449a.**  
Aansluiting op andere koudemiddelen op vraag (CO<sub>2</sub>, etc.).
- **Andere spanningen en frequenties** (ons raadplegen).

**BEDIENINGSPANEEL**



**SCHAKELKAST**



- (DA) Luchtgeleidingsplaat
- (D) Vloeistofleiding 5/8"
- (D') Zuigleiding 1" 1/8
- (MIN) Minimum
- (R) Zone voor doorvoer kabels en leidingen
- (SC) Uitgang elektrische kabels
- (USB) Met optie USB