



Générateur G30 CO2

Guide de l'installateur

ENG30FR_FR_V1.2_2023-06-08

Notice Originale



Identification

Plaque fabricant



Introduction

Votre machine à glace Geneglace a été développée et construite conformément à la réglementation en vigueur ; fabriquée avec le plus grand soin, elle a été soumise à un contrôle de qualité permanent. Néanmoins si vous découvrez un vice de fabrication, et afin de protéger votre machine Geneglace, nous vous prions de bien vouloir ne pas intervenir dessus et de nous contacter au plus vite.

Toute reproduction de tout ou partie de cette notice doit faire l'objet d'une autorisation préalable.

Les informations contenues dans cette notice sont susceptibles d'être modifiées sans préavis.

Afin de faire progresser la présente notice, merci de nous prévenir par retour des erreurs ou incompréhensions qui auraient pu s'y glisser à l'adresse suivante: contact@geneglace.com

Geneglace SAS ne peut être tenu responsable des dommages ou problèmes de fonctionnement survenant sur les machines Geneglace, suite à l'utilisation en dehors des limites de service ou de sécurité ou bien à l'utilisation d'option ou de produits consommables autres que ceux qui sont approuvés par Geneglace SAS.



Table des Matières

1. Présentation	7
1.1 Introduction de la notice	7
1.2 Avertissements	7
1.3 Rechercher l'information	8
2. Sécurité Générale	9
2.1 Pictogrammes danger	9
2.2 Qualification et formation du personnel	10
2.3 Dangers physiques et matériels	10
2.4 Limites physiques du Générateur G30 CO2	11
2.5 Instructions de sécurité	12
2.6 Avertissements	13
2.7 Protection de l'environnement	14
3. Sécurité des Ensembles Sous Pression	15
3.1 Instructions de service	15
3.2 Dangers résiduels	15
3.3 Emplacement	15
3.4 Directive 2014/68/UE: pour l'exploitation des Equipements sous pression	15
3.5 Dispositif de limitation de la pression	16
3.6 Dispositif de sécurité par coupure	16
3.7 Pump-down partiel	16
3.8 Limites admissibles de l'ensemble générateur sous pression	16
4. Fonctionnement Générateur G30 CO2	17
4.1 Usage Normal du Générateur G30 CO2	17
4.2 Principe de fonctionnement du générateur G30 CO2	17
4.3 Fonctionnement circuit frigorifique	19
4.4 Fonctionnements recommandés	19
5. Transport du Générateur G30 CO2	20
6. Manutention	21
7. Installation G30 CO2	22
7.1 Encombrement	23
7.2 Installation Générateur G30 CO2	24
7.3 Fixations G30 CO2	25
7.4 Sécurité niveau de glace	28
7.5 Régulation niveau de glace	28
7.6 Installation chute de glace	28
7.7 Protection du générateur contre le gel	29
8. Raccordement G30 CO2	30
8.1 Raccordements hydrauliques	30
8.2 Raccordement électrique	33
8.3 Raccordements frigorifiques	41

9. Conditions de fonctionnement	47
9.1 Générateur G30 CO2 avec réfrigérant R744 (CO2)	48
10. Adjonction de sel	49
10.1 Généralités	49
10.2 Le tube doseur de sel	50
10.3 La pompe doseuse de sel	51
11. Options	52
11.1 Le coffret électrique PGS_2.1 et PGS_2.1 CO2	52
11.2 Commande à distance	54
11.3 Détection de niveau de glace	55
12. Première mise en service	61
12.1 Vérifications et réglages	61
13. Maintenance	68
13.1 Fréquences des surveillances et entretiens	68
13.2 Entretien	70
13.3 Remplacement des pièces d'usure	73
13.4 Réglage du limiteur d'effort	73
13.5 Réglage de la fraise	75
13.6 Réglage des raclettes	77
14. Dépannage	80
15. Vues éclatées	82
15.1 Pièces externes G30 CO2	82
15.2 Pièces internes G30 CO2	84
16. Fiche de première mise en service	87
16.1 Contrôle avant mise sous tension	87
16.2 Contrôle après mise sous tension	88
16.3 Contrôle après la mise en fonctionnement	88
16.4 Contrôle après 20 à 30 minutes de fonctionnement	88
17. Déclaration CE de Conformité	89

1. Présentation



Lire attentivement les consignes de sécurité avant toute intervention sur la machine à glace.

1.1 Introduction de la notice

Si vous découvrez un vice de fabrication, et afin de protéger le personnel et votre machine Geneglace, nous vous prions de bien vouloir ne pas intervenir dessus, de contacter l'installateur et de consigner la machine.

Vous pouvez contacter le service après-vente de Geneglace à l'adresse suivante:
service@geneglace.com

1.2 Avertissements

- Les informations contenues dans cette notice sont susceptibles d'être modifiées sans préavis.
- Il est possible que certaines images et certains schémas ne correspondent pas exactement aux éléments livrés.

1.3 Rechercher l'information

Chapitre	Description
<ul style="list-style-type: none"> "Sécurité Générale" (sur la page 9) "Sécurité des Ensembles Sous Pression" (sur la page 15) 	Ces chapitres informent l'installateur des consignes de sécurité à suivre avant toute installation de Machine Geneglace
<ul style="list-style-type: none"> "Fonctionnement Générateur G30 CO2" (sur la page 17) 	Ce chapitre décrit le fonctionnement du Générateur G30 CO2
<ul style="list-style-type: none"> "Manutention" (sur la page 21) 	Ce chapitre présente les instructions à suivre pour effectuer la manutention de la machine en toute sécurité
<ul style="list-style-type: none"> "Installation G30 CO2" (sur la page 22) 	Ce chapitre décrit la marche à suivre pour l'implantation et l'installation du Générateur G30 CO2 ainsi que les autres parties de la machine comme la goulotte de glace et les protections nécessaires.
<ul style="list-style-type: none"> "Fixations G30 CO2" (sur la page 25) 	Une fois l'installation de la machine terminée, ce chapitre décrit les étapes à suivre pour s'assurer que le Générateur G30 CO2 reste bien fixé.
<ul style="list-style-type: none"> "Raccordement G30 CO2" (sur la page 30) 	Ce chapitre concerne toutes les connexions hydrauliques, électriques et frigorifiques de la machine.
<ul style="list-style-type: none"> "Schéma frigorifique" (sur la page 42) 	Ce chapitre présente les schémas nécessaires pour raccorder les générateurs à des installations frigorifiques
<ul style="list-style-type: none"> "Fiche de première mise en service" (sur la page 87) 	Ce chapitre permet de mettre la machine Geneglace en marche pour la toute première fois.
<ul style="list-style-type: none"> "Maintenance" (sur la page 68) "Dépannage" (sur la page 80) 	Ces chapitres donnent des conseils pour garder la machine Geneglace dans un état de fonctionnement optimal le plus longtemps possible.

Tout au long de la notice, vous trouverez des encadrés tels que :



La note apporte certains renseignements à titre d'information générale, en marge du sujet traité.



L'astuce suggère des procédures permettant de surmonter ou contourner des difficultés pouvant être rencontrées.



Cet encart est destiné à attirer l'attention du lecteur sur des points particuliers pouvant avoir un rapport avec la sécurité de l'intervenant ou de la machine.

2. Sécurité Générale

La présente notice comporte des instructions importantes à respecter, concernant la sécurité, la mise en place, l'exploitation et la maintenance des machines à glace ainsi que leur mise au rebut. C'est pourquoi elle doit être impérativement lue avant toute intervention.

Une plaque signalétique, indiquant le type, le numéro d'identification et certaines caractéristiques de service et de sécurité de votre machine Geneglace, doit toujours rester visible et en aucun cas être retirée.








En plus des instructions de sécurité figurant dans cette notice, les prescriptions nationales ou locales de prévention d'accidents sont aussi à prendre en compte.

2.1 Pictogrammes danger



Le non-respect des instructions de sécurité peuvent provoquer des dégâts corporels et matériels.

Les instructions de sécurité figurants dans les notices Geneglace SAS sont précédés des symboles suivants :

Pictogrammes	Significations
	Danger général
	Danger électrique
	Risque de brûlure
	Danger d'écrasement
	Danger Chimique
	Éjection de gaz
	Danger entraînement

Des flèches indiquent le sens de rotation à respecter obligatoirement. Les marquages ne doivent pas être retirés et doivent restés lisibles.

2.2 Qualification et formation du personnel

Toute opération de montage et d'entretien doit être effectuée par un personnel qualifié conformément à la réglementation en vigueur et à l'ensemble des pratiques courantes et aux mesures de sécurité de la profession.

Notez que toutes les normes et réglementations de sécurité locales et régionales, telles que la norme européenne EN378, doivent être prises en considération au moment de la conception, du montage et de la mise en service du système.

En ce qui concerne l'accessibilité à la machine par le public, il incombe à l'exploitant la responsabilité de se prémunir contre tout accident pouvant survenir, lié au fonctionnement mécanique, électrique ou chimique de celle-ci.

2.3 Dangers physiques et matériels



Le non-respect des consignes de sécurité peut entraîner la perte de tout droit à des dommages intérêts.



L'ensemble Générateur G30 CO2 n'est pas dimensionné pour les efforts liés aux chargements de type, neige, vent et séisme.



Toutes modifications et utilisations de la machine à glace Geneglace en dehors de ces limites, entraîne des :

- Dégâts physiques et matériels
- Pollutions de l'environnement
- L'annulation de la garantie

2.4 Limites physiques du Générateur G30 CO2

Type de réfrigérant :

- Suivant la configuration de la machine G30 CO2 : R744



Pour les autres réfrigérants : consultez Geneglace

Pression Maximale de Service (PS) :

"Limites admissibles de l'ensemble générateur sous pression" (sur la page 16)

Température Mini. évaporation

Température air ambiant :

+ 10 à + 35°C (bulbe sec)

Qualité de l'eau

Eau douce destinée à la consommation humaine

Température eau à congeler

+ 5 à + 25°C

Pression d'alimentation d'eau

0,6 à 1,5 bars

Dureté de l'eau d'alimentation

TH 15 à 20° français

Acidité de l'eau d'alimentation

PH 7/8

Teneur en chlorure de sodium

100 g/m³

Degré de protection :

IP44

Alimentation électrique :

Information sur plaque constructeur et suivre les normes en vigueur.

Valeur bruit aérien

>70 dB



Pour un fonctionnement en dehors de ces valeurs: consultez Geneglace



Pour plus d'informations, voir la plaque constructeur au chapitre "*Identification*" (sur la page 3)

2.5 Instructions de sécurité



Avant toute intervention, consignez électriquement l'installation.



Il est interdit de faire fonctionner la machine sans les dispositifs de sécurités installées à l'origine (capteurs, carters, calorifuges...)

En cas de problèmes, d'opération de maintenance ou de nettoyage sur la machine à glace Geneglace, suivez les instructions de sécurités :


1. Avant toute intervention, arrêtez la machine à glace Geneglace à l'aide du bouton prévu à cet usage sur le coffret électrique.
2. Évitez toutes actions sur une prise de courant ou un sectionneur placé en amont.
3. Consignez électriquement l'installation.
4. Effectuez des opérations de maintenance ou de nettoyage sur la machine à glace Geneglace.
5. Avant de remettre en marche la production de glace, assurez-vous que toutes les sécurités fonctionnent:
 - Limiteur d'effort
 - Protections électriques
 - Pressostats
 - Thermostats
 - Protecteurs de transmission
 - Calorifuges, capots, trappes en place

Ces sécurités doivent rester en état de fonctionnement et les pictogrammes de danger doivent rester visibles.



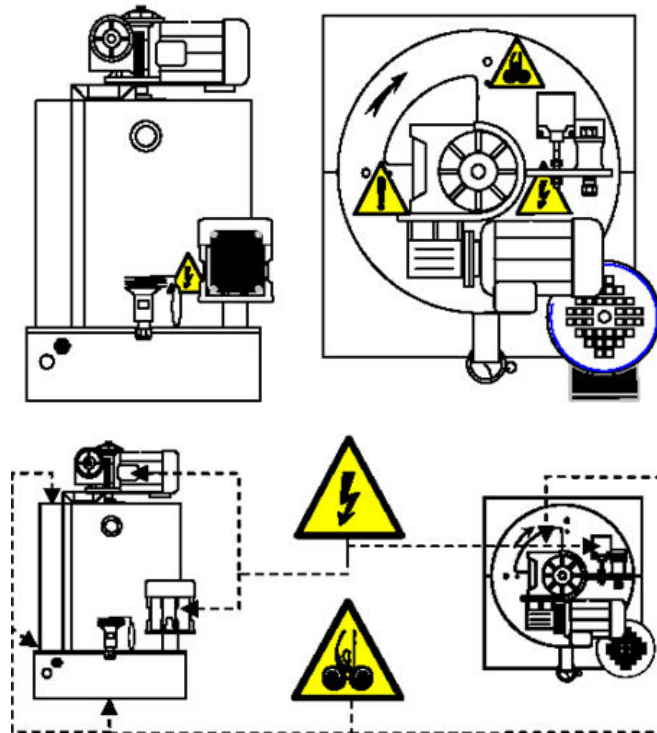
En cas de besoin, les interventions de maintenance seront effectuées par l'installateur avec la compétence requise

2.6 Avertissements

Avertissements	Consignes de sécurité
Accès au bouton marche / arrêt difficile (machine située en hauteur)	<ul style="list-style-type: none"> • Installez un rappel de la commande à un niveau plus accessible.
Mise sous tension	<ul style="list-style-type: none"> • Assurez-vous de l'absence de personnel aux abords des zones dangereuses pour éviter des risques éventuels lors du retour de l'alimentation électrique.
Une mise hors tension	<ol style="list-style-type: none"> 1. Arrêtez la machine à glace. 2. Débrancher la prise de courant (courant monophasé) ou Servez-vous du sectionneur du coffret électrique (courant triphasé). 3. Consignez l'installation avec un cadenas sur le sectionneur pour éviter une remise en marche non volontaire.
La partie tournante est entraînée par un motoréducteur	<ul style="list-style-type: none"> • Ne faites pas fonctionner la machine à glace sans ses carters de sécurités et ses capteurs de sécurité.
<div style="border: 1px solid orange; padding: 10px; background-color: #f9f9f9;">  <p>Lors de l'arrêt, la partie tournante du générateur conserve une rotation résiduelle.</p> </div>	
Opération de nettoyage	<ul style="list-style-type: none"> • Mettez la machine à l'arrêt et hors tension. • Consignez l'installation avec un cadenas sur le sectionneur pour éviter une remise en marche non volontaire. • Ne pas mettre les mains ou un objet dans cette zone pendant la rotation des parties tournantes.
Intervention avec le circuit frigorifique en communication avec l'atmosphère	<ul style="list-style-type: none"> • Cette opération est strictement réservée aux personnes habilités dans le cadre des directives du «PROTOCOLE DE MONTRÉAL».
Manœuvrer manuellement les vannes	<ul style="list-style-type: none"> • Cette opération est strictement réservée au personnel de maintenance ayant la compétence requise (risque d'éjection de fluides sous pression).



Principales zones dangereuses sur le générateur de glace Geneglace.



2.7 Protection de l'environnement

Les matériaux et fluides issus de la mise au rebut de la machine doit être traités dans des filières agréés conformément à la réglementation en vigueur.



3. Sécurité des Ensembles Sous Pression

3.1 Instructions de service

Les ensembles sous pression Geneglance type générateurs seuls sont prévus pour être incorporés dans des installations frigorifiques conformément à la Directive Machines 2006/42/CE. Leur mise en service est uniquement autorisée s'ils ont été incorporés dans des installations frigorifiques conformément à la présente instruction et si ces installations frigorifiques répondent dans leur totalité aux réglementations locales en vigueur.

3.2 Dangers résiduels

Les ensembles sous pression peuvent être la source de dangers résiduels inévitables. Par conséquent, toute personne qui travaille sur cet appareil doit lire attentivement cette instruction de service et doit prendre en considération les prescriptions relatives à la prévoyance contre les accidents, les règles de sécurité généralement reconnues, les directives de l'UE, les dispositions spécifiques du pays concerné.

3.3 Emplacement



Les générateurs de glace Geneglance ne doivent pas être utilisés comme réservoir de stockage de réfrigérant.



Le Générateur G30 CO2 Geneglance doit être transportés dans un emballage résistant jusqu'à son emplacement d'installation.

Le Générateur G30 CO2 Geneglance est un ensemble prévu pour être installé dans les parties « basse pression » des installations frigorifiques et en intérieur à l'abri des intempéries.

En cas d'utilisation dans des conditions extrêmes (par ex. atmosphère agressive, températures extérieures extrêmes,...) prendre des mesures de protection adéquates. Il est conseillé de consulter Geneglance SAS.

3.4 Directive 2014/68/UE: pour l'exploitation des Equipements sous pression

Le Générateur G30 CO2 Geneglance est un équipement sous pression qui répond à la directive équipements sous pression 2014/68/UE. Par conséquent,

- L'ensemble de l'installation devra être déclaré à un organisme de contrôle et validé par celui-ci, conformément à la réglementation locale en vigueur.
- Une déclaration d'incorporation et de conformité UE est fournie avec l'équipement sous pression.
- L'installateur se conformera aux notices d'installation et d'utilisation Geneglance SAS.
- L'exploitant devra soumettre cet équipement aux visites périodiques de requalification selon la réglementation du pays d'installation.



Dans les pays en dehors de l'UE, les réglementations locales seront à prendre en considération.

3. Sécurité des Ensembles Sous Pression

3.5 Dispositif de limitation de la pression



Aucun organe d'isolement doit être présent en sortie de soupape.

Un système de Protection contre les surpressions, conforme à la norme EN ISO 4126 et EN 13136 ou aux réglementations locales en vigueur doit être installé, les éléments nécessaires au calcul sont indiqués dans le chapitre "*Limites admissibles de l'ensemble générateur sous pression*" (en dessous).

3.6 Dispositif de sécurité par coupure

Conformément aux réglementations locales en vigueur il faut prévoir des dispositifs de sécurité par coupure pour limiter la pression ou la température (thermostats et pressostats de sécurité).

3.7 Pump-down partiel

Ne pas installer de "pump-down" sur le générateur.

3.8 Limites admissibles de l'ensemble générateur sous pression

Limites admissibles de l'ensemble générateur sous pression type « générateurs seuls » Geneglace :

Type	Volume (L)	PS (Min/Max) (Bar)	T° (Min/Max) (°C)
G30 CO2	2,5	-1/+40	-30/+45

Type	Réfrigérant	Catégorie D.E.S.P.	Groupe de réfrigérant	Charge (kg)	T. eq CO2
G30 CO2	R744	I	2	2	0,004

4. Fonctionnement Générateur G30 CO2

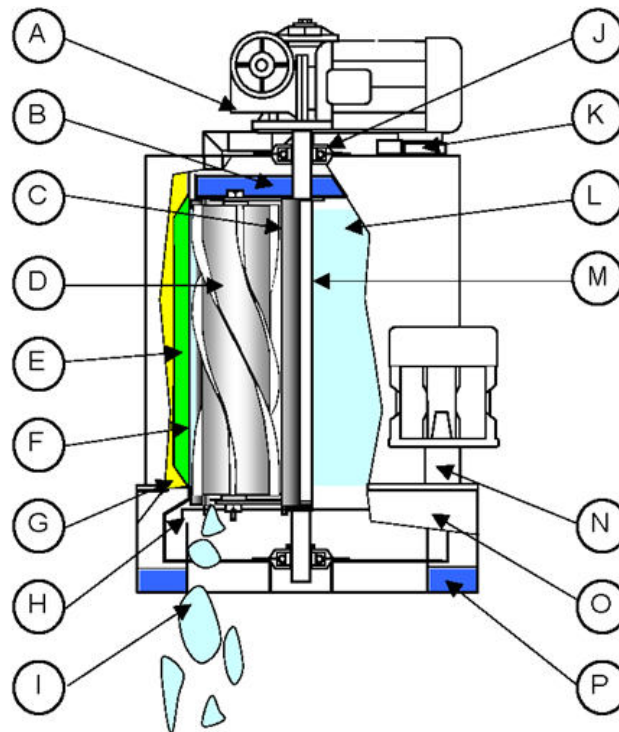
Ce chapitre décrit les principes de fonctionnement du Générateur G30 CO2 ainsi que du circuit frigorifique.

4.1 Usage Normal du Générateur G30 CO2

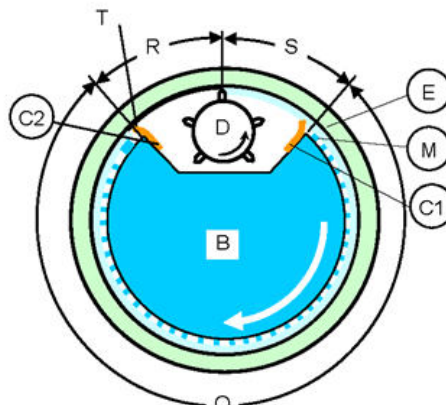
Le Générateur G30 CO2 Geneglance est destiné à produire de la glace écaille sèche et sous refroidie à partir d'eau potable.

4.2 Principe de fonctionnement du générateur G30 CO2

Coupe simplifiée d'un générateur



Représentation de la distribution de l'eau en vue de dessus



4. Fonctionnement Générateur G30 CO2



DANGER: NE PAS ÉLOIGNER LA FRAISE DU CYLINDRE, cela peut provoquer :

- Fatigue des roulements
- Coupures à la sécurité du limiteur d'effort
- Coups de liquide et départs d'huile pouvant détruire le compresseur



DANGER: NE PAS CHANGER LA VITESSE DE ROTATION DU RÉDUCTEUR, cela peut provoquer des problèmes de fonctionnement. La vitesse de rotation réducteur est déterminée en usine



L'épaisseur de la glace ne dépend pas de l'éloignement de la fraise du cylindre.

L'épaisseur et la quantité de glace produite par le générateur de glace dépendent de :

- La puissance frigorifique attribuée au générateur.
- La température d'évaporation
- La vitesse de rotation du réducteur.

Principe de fonctionnement:

1. L'eau distribuée par la cuvette **B** ruisselle abondamment et en permanence sur la surface interne du cylindre fixe **F**.
2. Dans le cylindre fixe **F**, un réfrigérant à basse température circule dans la double paroi **E**.
3. L'isolation **G** du cylindre assure la totale transmission de la puissance frigorifique à l'eau et la glace.
4. Une partie de cette eau est congelée **M**.
5. L'excédent d'eau congelée retourne par la cuvette de récupération **H** dans le socle **O**.
6. Dans le socle **O**, le niveau **P** est maintenu constant grâce à un robinet à flotteur (non représenté).
7. Cette eau est mise en circulation par la pompe **N**.
8. La fraise hélicoïdale **D** balaie la surface **L** à l'aide d'un moto-réducteur **A**.
9. La fraise hélicoïdale **D** tourne sur elle-même grâce à l'épaisseur de la glace et décolle la glace par simple pression.
10. Pour un bon fonctionnement, Il faut respecter une distance **inférieure à 0,4 mm** entre la fraise et le cylindre sans que la fraise ne soit en contact avec le cylindre.
11. Le limiteur d'effort **K** coupe l'alimentation électrique du moto-réducteur lorsqu'une contrainte trop forte s'exerce sur la fraise.
12. La zone d'arrosage **Q** est délimitée par deux raclettes **C1** et **C2**, qui encadrent la fraise **D**.
13. La raclette **C1** située avant la fraise assèche la glace avant qu'elle soit dans la zone de sous refroidissement **S**.
14. La zone de décollage de la glace **R** se situe entre une dent de la fraise **D** et la raclette arrière **C2**.

4. Fonctionnement Générateur G30 CO2

15. Il ne doit pas y avoir d'eau dans les zones **R** et **S** comprises entre les deux raclettes pour une glace de qualité et le bon fonctionnement de la machine.
16. La raclette **C2** assure l'étanchéité entre la zone **R** et **Q**.
17. Un filet d'eau **T** d'1 mm environ doit courir le long de la raclette arrière **C2** sur sa face avant à la jonction avec le cylindre.
18. La glace s'évacue par la descente de glace **I**, prête à l'utilisation.

4.3 Fonctionnement circuit frigorifique

1. Le réfrigérant circule dans une double paroi fixe et étanche (voir "*Principe de fonctionnement du générateur G30 CO2*" (sur la page 17))
2. Le réfrigérant (préalablement détendu) est injecté par le piquage sur la partie inférieure du cylindre.
3. Le réfrigérant envahit la double paroi et il passe de l'état liquide à gazeux.
4. Ce phénomène d'évaporation absorbe la chaleur apportée par l'eau qui ruisselle sur la paroi intérieure du cylindre et se transforme en glace.
5. L'échange thermique s'effectue à travers la paroi interne du générateur et le réfrigérant n'est jamais en contact de l'eau à congeler.
6. Le réfrigérant est mis en circulation et régénéré par un groupe de condensation.

Pour le bon fonctionnement de la machine à glace, assurez-vous que le débit du réfrigérant détendu injecté dans le générateur soit maîtrisé pour obtenir un remplissage optimal et constant du générateur via les organes de réglages.

Voir "*Fiche de première mise en service*" (sur la page 87)

4.4 Fonctionnements recommandés

- Si le Générateur G30 CO2 a son propre compresseur, Laissez l'alimentation électrique de l'ensemble sous tension pendant les périodes d'arrêt : la résistance de carter du compresseur doit toujours être alimentée.
- Dans ce même cas, après une période de coupure d'alimentation électrique durable, remettez sous tension au moins 3 heures avant de mettre en marche la production de glace.
- Évitez les périodes de marche et d'arrêt de courtes durées.
- Laissez fonctionner le Générateur G30 CO2 pendant 4 heures consécutives plutôt que d'alterner 4 fois 1 heure de marche et 1 heure d'arrêt.
- Lors des arrêts prolongés (supérieur à une semaine), faites fonctionner le Générateur G30 CO2 pendant 1 heure sans adjonction de sel, puis vidangez et séchez le socle avant de stopper le Générateur G30 CO2.
- Gestion d'une réserve de glace : La base pour le calcul du volume utile est de : 500 kg environ de glace écaillée fraîche pour 1 m³ de stockage.
- Avec le temps la glace perd en qualité. Pour une qualité optimale de la glace, ajustez une production de glace au plus proche de la consommation.
- Videz la réserve de glace au moins une fois par semaine pour éviter à l'utilisateur une extraction difficile de la glace et qui pourrait endommager le Générateur G30 CO2 Geneglace, par remontée de glace dans le générateur.

5. Transport du Générateur G30 CO2





Le Générateur G30 CO2 doit être transporté dans un emballage résistant jusqu'à son emplacement d'installation.

Le centre de gravité du Générateur G30 CO2 est décalé par rapport à sa base. Il doit être transporté dans son emballage d'origine et rester vissé à la palette jusqu'à l'endroit où il sera déballé.

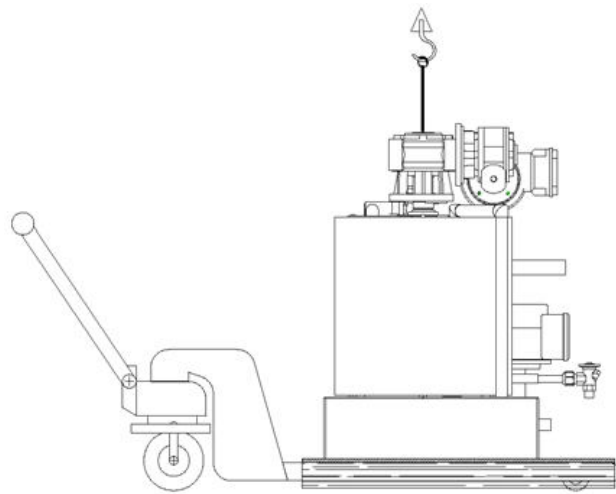
L'emplacement du Générateur G30 CO2 doit être suffisamment résistant pour supporter son poids.

6. Manutention

 La manutention du Générateur G30 CO2 doit être assurée par un personnel compétent.

 All precautions shall be taken to ensure the safety of persons and to avoid any risk of falling and damaging the Générateur G30 CO2 equipment during handling.

Les élingues doivent être d'une dimension et d'une résistance suffisante suivant la charge à manutentionner



Générateur	Poids net
G30 CO2	90 kg (198 lb)

7. Installation G30 CO2



Opérations à effectuer selon les recommandations édictées au chapitre "*Sécurité Générale*" (sur la page 9)



Risques de gel à l'arrêt de la machine: protéger le Générateur G30 CO2 comme indiqué dans le chapitre "*Limites physiques du Générateur G30 CO2*" (sur la page 11)



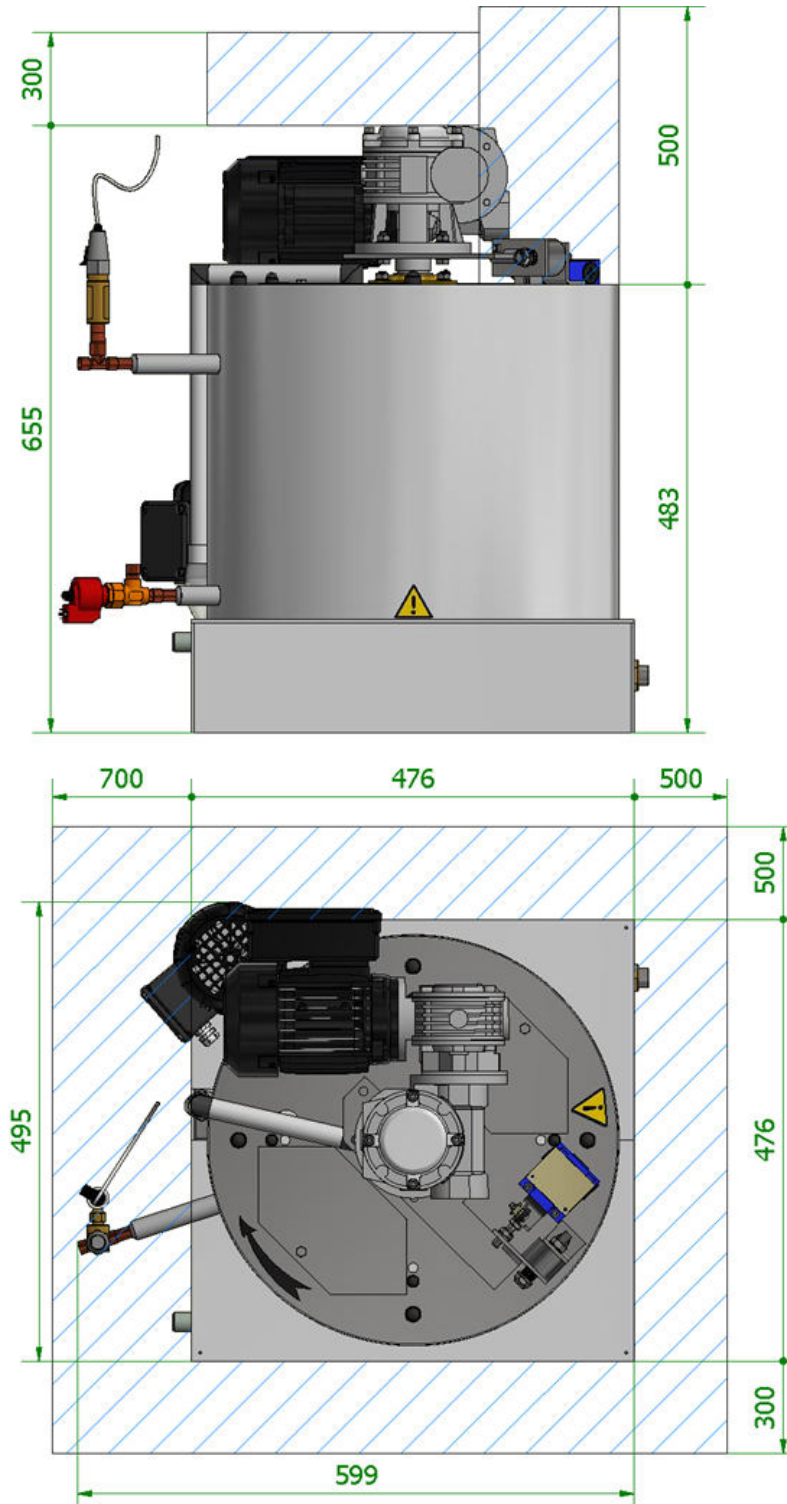
L'emplacement d'installation du Générateur G30 CO2 doit être suffisamment résistant à pour supporter son poids.

7.1 Encombrement



Réservez des accès suffisants à l'entretien et à la maintenance de la machine à glace.

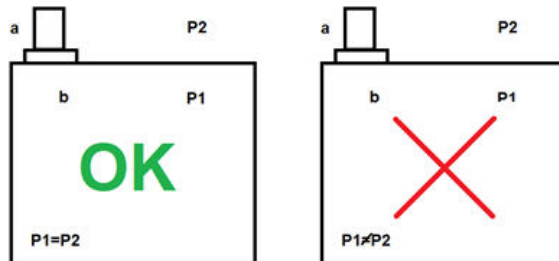
Générateur G30 CO2



Valeurs en millimètre

7.2 Installation Générateur G30 CO2

1. Lors de la sélection de l'emplacement du Générateur G30 CO2, évitez les différences de pressions entre le local du Générateur G30 CO2 et le local du stockage. Il ne doit pas y avoir de circulation d'air dans le générateur.



a = Local générateur G30 CO2

b = Local stockage

P1 = Pression local stockage

P2 = Pression Local générateur G30 CO2

2. Posez le générateur sur une surface plane et de niveau et de préférence sur un surbau.
3. Placez le générateur dans un environnement non agressif et à l'abri :
 - des intempéries,
 - de la poussière,
 - des projections d'eau ou de tout autre produit liquide.
4. Positionnez le générateur en réservant des accès suffisants pour l'entretien et la maintenance (voir "*Encombrement*" (sur la page précédente) pour l'espace d'entretien minimum).
5. Positionnez le générateur suffisamment en hauteur, afin de permettre un stockage approprié à sa production de glace journalière (ex. Chambre froide, silo statique ou orbital...).
6. Ne pas situer la sortie de glace dans le soufflage d'air d'un évaporateur.
7. Ne pas diminuer la section de sortie de glace du générateur.



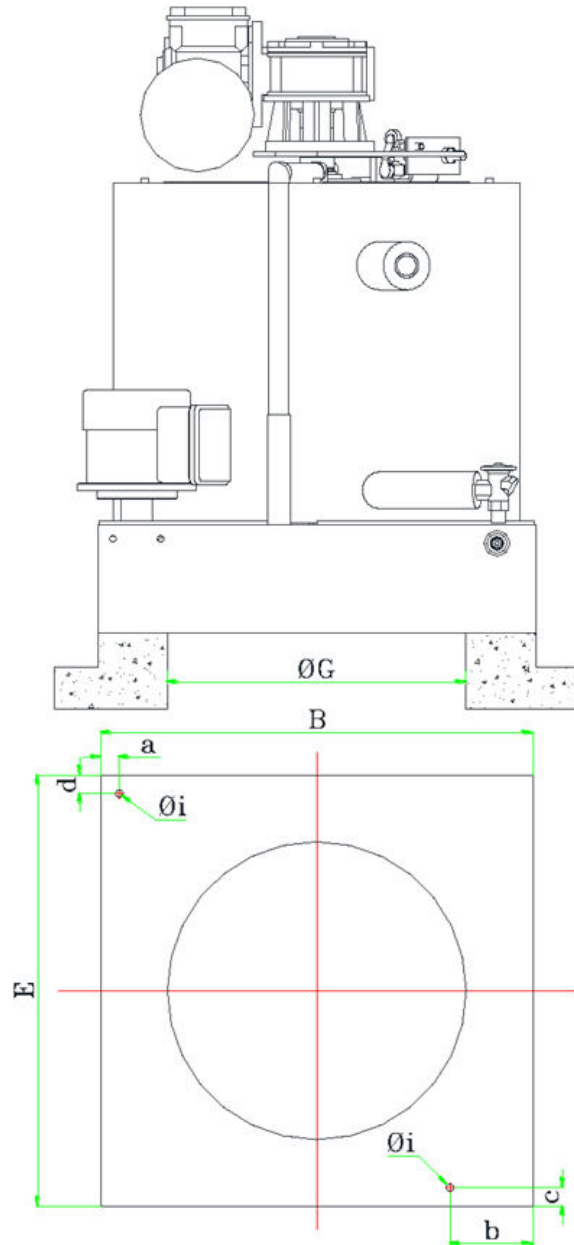
Pensez à laisser un accès en dessous et au-dessus de la machine pour faciliter tous les travaux d'entretien et de maintenance du générateur

7.3 Fixations G30 CO2

1. L'ouverture dans le support du générateur doit être au moins égale au diamètre de la descente de glace.

7.3.1 Positionnement des fixations

La fixation se fait par le fond du socle grâce aux deux trous prévus à cet effet.



Générateur	G30 CO2	
B	mm	470,00
	inch	18,50
E	mm	470,00
	inch	18,50
ØG	mm	340,00
	inch	13,39
Øi	mm	8,00
	inch	0,31
a	mm	20,00
	inch	0,79
b	mm	90,00
	inch	3,54
c	mm	20,00
	inch	0,79
d	mm	20,00
	inch	0,79

7.3.2 Type de fixations



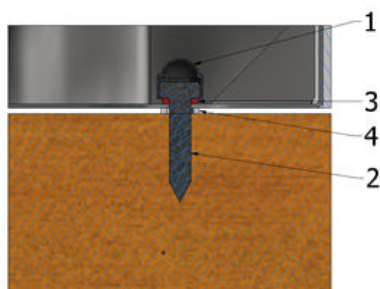
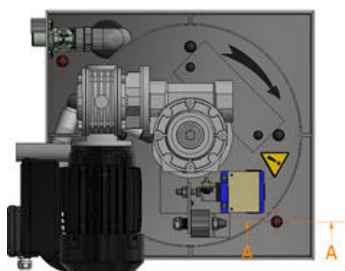
Pour éviter la pénétration de l'eau dans la glace, réalisez un joint d'étanchéité sous tout le pourtour du socle du générateur.

Les joints en fibres assurent l'étanchéité des fixations par l'intérieur du socle.

- Support bois ou béton :

Dans le cas d'un support en bois ou en béton, nous vous conseillons les types de fixations suivantes :

A-A

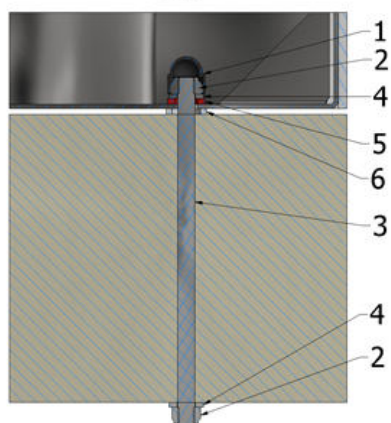
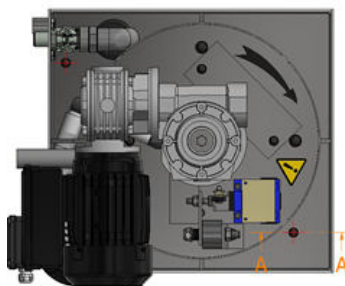


1. Capuchon
2. Tire-fond
3. Joint fibre
4. Cheville
5. Joint silicone

- Support paroi isolée :

Dans le cas d'un support en « paroi isolée », nous vous conseillons la fixation suivante :

A-A



1. Capuchon
2. Ecrou frein Inox
3. Tige filetée Inox
4. Rondelle Inox
5. Joint fibre
6. Joint silicone

7.4 Sécurité niveau de glace



S'il y a un risque de remontée de glace, installez un capteur de niveau de glace.



Pour plus d'informations, voir "*Détection de niveau de glace*" (sur la page 55)

7.5 Régulation niveau de glace

Pour utiliser la meilleure qualité de glace, ajustez la production de glace au plus près de la consommation de glace avec un capteur de contrôle du niveau de glace.



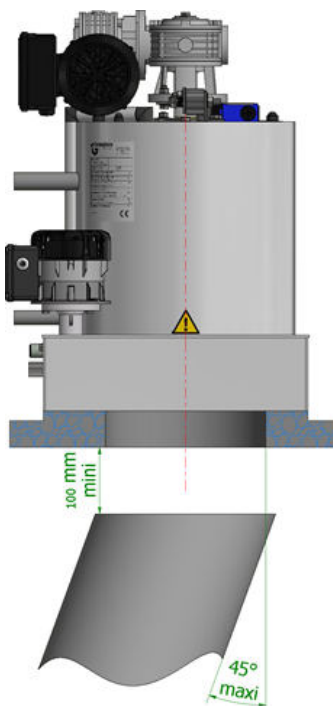
Pour plus d'informations, voir "*Détection de niveau de glace*" (sur la page 55)

7.6 Installation chute de glace

Une fois le générateur mis en place, assurez-vous d'installer correctement la chute de glace, ici la goulotte.

Suivez les instructions pour installer correctement la goulotte.

1. Assurez-vous que la goulotte puisse facilement être démontée.
2. Sélectionnez une matière qui évite l'adhérence des écailles de glace. (PVC recommandé)
3. N'inclinez pas la goulotte au-delà de 45°.
4. Ne pas diminuer la section de sortie de glace du générateur.
5. Assurez-vous que la partie haute de la goulotte garde un espace de débordement de 100 mm minimum pour éviter que la glace remonte dans le générateur.



7.7 Protection du générateur contre le gel

- En amont de l'installation, protégez l'alimentation en eau contre le gel.
- En aval de l'installation, protégez l'évacuation d'eau contre le gel.

Pour plus d'information voir "*Limites physiques du Générateur G30 CO2*" (sur la page 11)

8. Raccordement G30 CO2

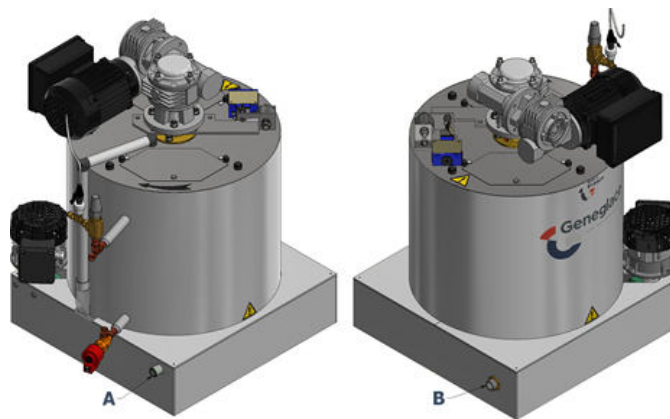


Opérations à effectuer selon les recommandations édictées au chapitre "*Sécurité Générale*" (sur la page 9)

8.1 Raccordements hydrauliques

8.1.1 Caractéristiques hydrauliques

Générateur G30 CO2



Générateur	Rep.	Désignation	Qté.	Raccords		
				Dimensions	Type	Matière
G30 CO2	A	Alimentation en eau	1	1/2 " gaz	Fileté	P.V.C.
	B	Trop plein	1	20/22 mm	Tube lisse	Inox

8.1.2 Raccordement de l'eau d'alimentation



Afin d'éviter des dysfonctionnements de votre machine à glace pensez à installer des dispositifs de:

- Régulation pression d'eau
- Filtration ou de purification de l'eau
- Protection contre les coupures d'eau ou de l'alimentation d'eau

8. Raccordement G30 CO2

1. Installez des dispositifs de filtration ou de purification de l'eau.
La filtration de l'alimentation d'eau ralentit le dépôt d'impuretés dans le Générateur G30 CO2 Geneglace, mais pas l'entartrage.
2. Installez un système de traitement de l'eau quand la dureté de l'eau d'alimentation est supérieure aux limites indiquées (Voir "*Limites physiques du Générateur G30 CO2*" (sur la page 11))
3. Assurez-vous que la pression d'alimentation d'eau est conforme aux valeurs indiquées (Voir "*Limites physiques du Générateur G30 CO2*" (sur la page 11))
4. Vérifiez que le débit d'eau est toujours constant et supérieur à celui nécessaire pour la production de glace.
5. Installez un tube flexible pour raccorder l'alimentation de l'eau.



La consommation d'eau de votre machine à glace Geneglace est égale à sa production de glace.



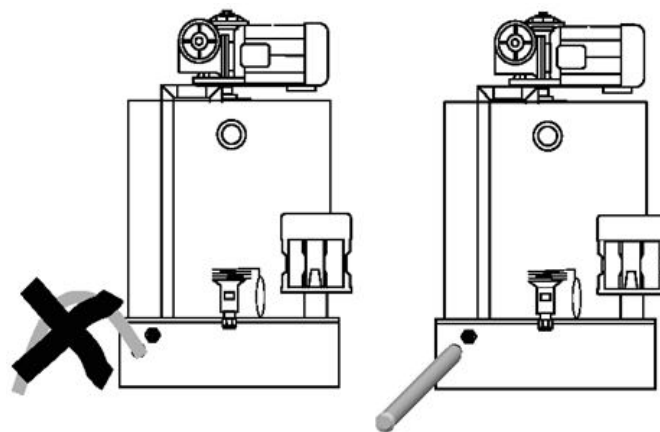
Prévoir une vanne sur l'alimentation d'eau afin de faciliter les opérations de maintenance.

8.1.3 Raccordement du trop plein

En cas de dysfonctionnement du robinet à flotteur, le surplus d'eau est évacué par le trop plein.

Le trop plein évite tout débordement d'eau par la descente de glace permet d'évacuer l'eau du socle.

1. L'eau du trop plein doit s'écouler vers les égouts comme le stipule la réglementation.
2. Le tuyau d'évacuation ne doit pas comporter de partie remontante pouvant entraver l'écoulement naturel de l'eau.
3. La pente du tuyau d'évacuation doit être suffisante pour l'écoulement naturel de l'eau.



8.1.4 Prévention raccordement hydraulique

Risques	solutions
Risque de gel en amont et en aval de l'installation de la machine	Équipez les tuyauteries d'alimentation d'eau et d'évacuation d'eau de dispositifs préservant contre le risque de gel.
La dureté de l'eau d'alimentation est trop élevée	Installez un système de traitement d'eau
Le débit d'eau n'est pas constant et reste inférieur à celui lié à la consommation d'eau du générateur.	Réduisez la pression d'eau du réseau d'alimentation de la machine et/ou installez un restricteur de débit



Le trop plein doit accepter le débit du robinet



L'installation d'un compteur d'eau permet de suivre la production de glace de la machine

8.2 Raccordement électrique



Dans tous les cas cités ci-après, n'oubliez pas de raccorder la borne de mise à la Terre.

8.2.1 Caractéristiques électriques



La section du câble d'alimentation électrique, doit être appropriée à la puissance installée de la machine (cf. Plaque signalétique).

Alimentation électrique:

Le type d'alimentation électrique est mentionné sur la plaque signalétique fixée sur le Générateur G30 CO2.

Assurez-vous que l'alimentation électrique de la machine à glace Geneglace est conforme aux réglementations en vigueur et aux caractéristiques suivantes :

- Tension (Volts)
- Triphasé ou monophasé + Terre
- Triphasé + Terre
- Fréquence (Hz)
- Puissance installée (KVA)
- Intensité nominale (A)

Coffret électrique:

Un coffret électrique est obligatoire, pour contrôler le fonctionnement du générateur.

Il doit respecter:

- Les séquences électriques recommandées par Geneglace
- Les réglementations en vigueur.



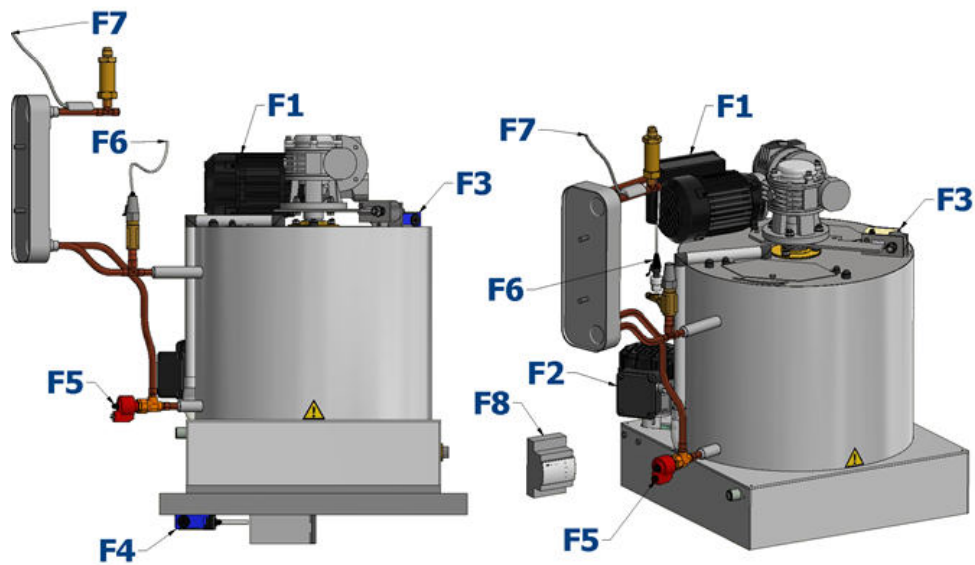
Geneglace propose un coffret électrique en option (Voir "*Le coffret électrique PGS_2.1 et PGS_2.1 CO2*" (sur la page 52))

Un coffret électrique assure le contrôle et le fonctionnement du Générateur G30 CO2. Le coffret électrique respecte les séquences électriques recommandées par Geneglace

Dispositif de protection électrique

Les dispositifs de protection électrique conformes aux normes en vigueur doivent protéger tous les actionneurs de la machine.

Générateur



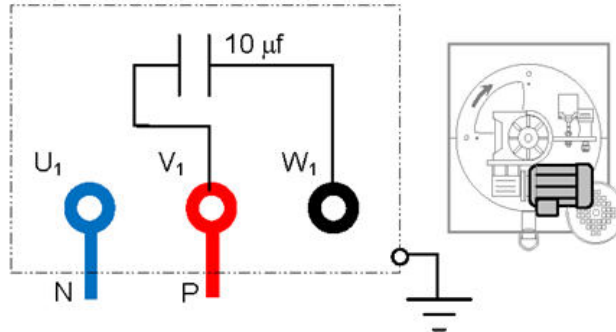
Rep.	Désignation	Qté.	Alimentation électrique	Puissance nominale	Intensité nominale	Contact
F1	Moteur Racloir	1	400V - 3 - 50Hz	90W	0,62A	-
	Moteur Racloir	1	230V - 1 - 50Hz	110W	1,2A	-
F2	Pompe à eau	1	230V - 1 - 50Hz	16W	0,14A	-
F3	Contact Limiteur d'Effort	1	-	-	-	1NC/1NO
F4	Contact sécurité niveau de glace	1	-	-	-	1NC/1NO
F5	Détendeur	1	24V	-	-	-
F6	Capteur de pression	1	-	-	-	-
F7	Capteur de température	1	-	-	-	-
F8	Driver	1	24V	-	-	-

8. Raccordement G30 CO2

8.2.2 Moteur électrique monophasé

Dans le cas d'une alimentation en monophasé 220 Volt, le moteur du racloir comporte un condensateur de 10 μf .

Le branchement est le suivant :

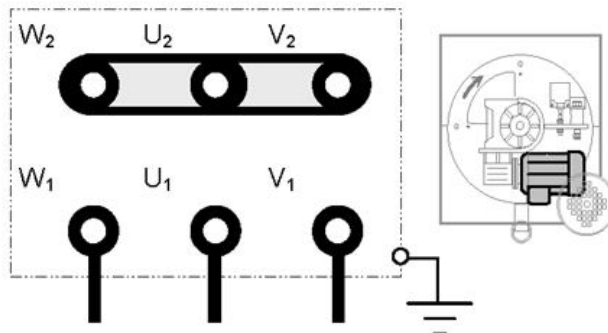


Si l'ensemble des parties mobiles ne tournent pas dans le sens indiqué par la flèche présente sur la partie supérieure alors branchez la phase sur W1

8.2.3 Moteur électrique triphasé

Dans le cas d'une alimentation en triphasé, procédez au couplage adéquat en fonction des caractéristiques de la source d'électricité.

Couplage à réaliser en triphasé 400V



Si l'ensemble des parties mobiles ne tournent pas dans le sens indiqué par la flèche présente sur la partie supérieure alors inversez 2 phases (ex: W1 et U1)

8.2.4 Pompe à eau

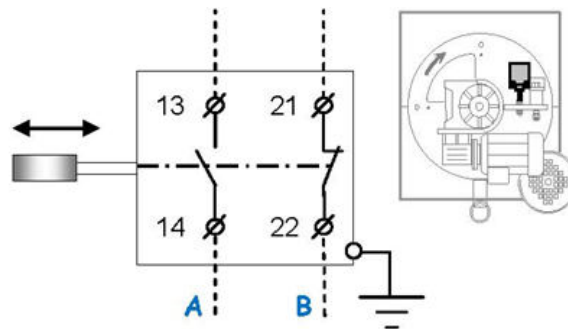
La pompe à eau fonctionne en 230 Volt monophasé et est équipée, par avance, d'un câble.

Respectez la couleur des conducteurs du câble.

- Neutre (bleu)
- Phase (marron)
- Terre (vert/jaune)

8.2.5 Contact limiteur d'effort

Le schéma ci-dessous représente l'état du contact du limiteur d'effort lorsque le générateur fonctionne normalement.



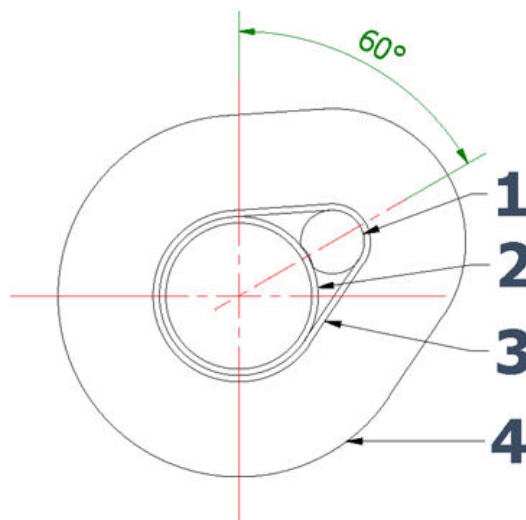
- A. Signalisation du défaut
- B. Action sur la chaîne de sécurité

8.2.6 Détendeur électronique

Dans le cas d'un générateur G30 CO2, le générateur est équipé d'un détendeur électronique.

- Détendeur électronique avec connecteur, câble de 6 m (installé)
- Capteur de pression avec connecteur, câble 5 m (installé)
- Capteur de température de longueur 6 m (à installer)
- Régulateur (driver) paramétré par Geneglace (à installer)

1. Installez la sonde selon le schéma suivant:



Rep	Désignation
1	Sonde
2	Tuyauterie
3	Collier de fixation
4	Isolation

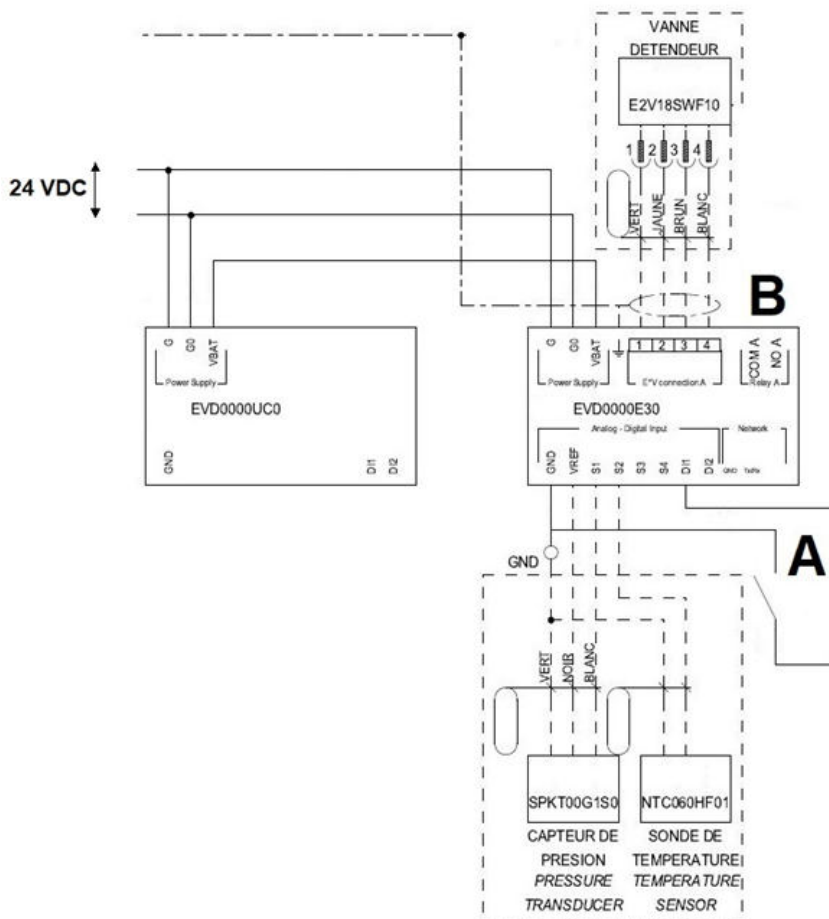
8. Raccordement G30 CO2

2. Installez le régulateur (driver) dans le coffret électrique en respectant les normes en vigueur.



Si l'option Coffret électrique est fournie avec le générateur alors le driver est déjà installé.

3. Raccordez le régulateur (driver) selon le schéma suivant:



A

Demande de marche

B

Signal alarme

8.2.7 Diagramme de fonctionnement

8.2.7.1 Généralité



AUCUN redémarrage automatique n'est autorisé après le réarmement d'une sécurité.

Les séquences électriques sont à adapter en fonction du type d'installation.

Le déclenchement en sécurité du limiteur d'effort, ou du disjoncteur moteur racloir doivent provoquer simultanément:

8. Raccordement G30 CO2

- L'arrêt de la pompe à eau
- L'arrêt du moteur racloir
- L'arrêt de l'électrovanne liquide
- La mise sur arrêt du groupe de condensation pour un générateur connecté à un groupe de condensation
- L'arrêt de la pompe doseuse de sel (option)



Pour préserver votre machine, installez un anti-court cycle



Pour faciliter les interventions de maintenance, installez des commutateurs de marche manuelle à l'intérieur de l'armoire électrique pour le moteur racloir, la pompe à eau et la pompe doseuse de sel (option).

Temporisation	Description	Durée
Temporisation T1 :	Temps entre la mise sous tension de l'électrovanne liquide et le remplissage au 3/4 du cylindre en réfrigérant. Réglage en fonction de l'installation.	0s à 180s
Temporisation T.KA1	Temps nécessaire pour le nettoyage du cylindre après arrêt du générateur	180s

8.2.7.2 Générateur connecté à une centrale frigorifique



Ne pas installer de Pump-down sur les générateurs G30

Bouton Marche/Arrêt	I O					
Électrovanne liquide	I O					
Moteur racloir	I O					
Pompe à eau	I O					
Pompe doseuse de sel (option)	I O					
Temporisation			T1			T KA1

8.2.7.3 Générateur connecté à un groupe de condensation

A la mise en marche de la machine à glace tout ces éléments se mettent simultanément en fonctionnement:

- Le compresseur,
- La vanne électrique d'alimentation liquide,
- La pompe à eau,
- Le moto réducteur,
- Pompe doseuse de sel (Option)

Dans le cas où le groupe de condensation est à l'extérieur ou éloigné du générateur, il peut être nécessaire de régler un retard du démarrage du moto réducteur et de la pompe à eau. Ce retard assure le remplissage en fluide d'au moins 3/4 de la hauteur du générateur au démarrage.

Dans le cas où le groupe de condensation est proche du générateur, la temporisation T1 avec (?) , indique que ce réglage n'est pas nécessaire.

8. Raccordement G30 CO2

G30 CO2

Bouton Marche/Arrêt	I O				
Électrovanne liquide	I O				
Moteur racloir	I O				
Pompe à eau	I O				
Pompe doseuse de sel (option)	I O				
Groupe de condensation	I O				
Temporisation		T1 ?		T KA1	

8.2.7.4 Mise en marche et arrêt automatique

Pour une mise en marche et arrêt automatique, une première demande de marche doit être faite en appuyant sur le bouton poussoir marche.

Refaites une demande si le Générateur G30 CO2 a été mis hors tension.

Une horloge peut commander la production de glace. Le temps de marche est estimé suivant la capacité possible de la réserve de glace (500 kg/m³ environ) et suivant la production horaire de la machine.

Pour réguler la hauteur de glace dans le stockage, il est conseillé d'installer des capteurs de distance à infrarouge ou à laser.

Afin d'éviter un arrêt ou reprise accidentelle de la production de glace, nous conseillons d'installer une temporisation assurant l'acquisition du signal du capteur.

Si la détection de niveau de glace ou l'horloge se coupe, alors la machine s'arrête automatiquement selon la procédure standard.

Si la détection de niveau de glace ou l'horloge s'enclenche, alors la machine démarre automatiquement selon la procédure standard.



Voir "*Fonctionnements recommandés*" (sur la page 19)

8.3 Raccordements frigorifiques

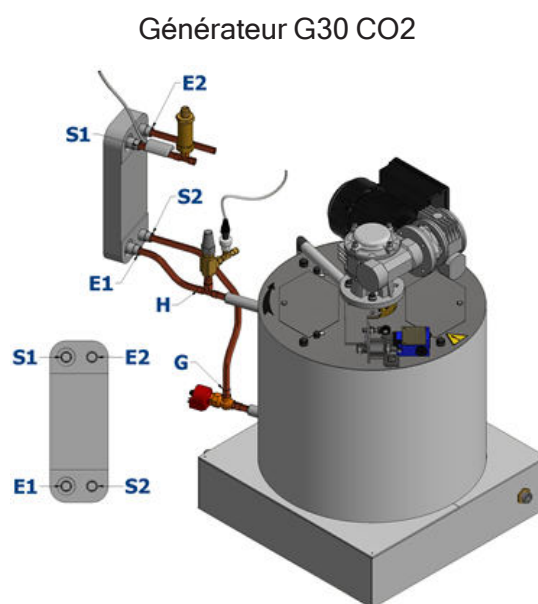


Toutes les précautions seront prises pour réaliser un tuyautage frigorifique selon les règles de l'art: propre, exempt d'humidité, favorisant le retour d'huile au compresseur.



Voir "Sécurité des Ensembles Sous Pression" (sur la page 15)

8.3.1 Caractéristiques frigorifiques



Rep.	Désignation	Qté.	Raccords	G30 CO2
E1-S1	Echangeur de chaleur Ligne aspiration	1	Dimensions	15,95 mm
			Type	O.D.F
			Matière	Inox
E2-S2	Echangeur de chaleur Ligne liquide	1	Dimensions	15,95 mm
			Type	O.D.F
			Matière	Inox
H	Aspiration	1	Dimensions	5/8
			Type	O.D.M
			Matière	Cuivre
G	Alimentation liquide HP	1	Dimensions	1/2"
			Type	O.D.M
			Matière	Cuivre

8.3.2 Schéma frigorifique



Pour la Pression maximale admissible en service (PS) se reporter au chapitre "*Limites admissibles de l'ensemble générateur sous pression*" (sur la page 16), ainsi qu'à la plaque d'identification fabricant située sur le générateur.



Prévoir les systèmes de sécurité adéquats afin d'éviter les élévations de pression supérieures à la Pression maximale admissible en service (PS), suivant la réglementation en vigueur.



Si le générateur est isolé du reste du circuit frigorigène par des vannes d'isolement :

- Prévoir l'installation d'une soupape de sécurité protégeant le générateur.
- Ainsi qu'une vidange systématique du générateur avant chaque fermeture de ces vannes.

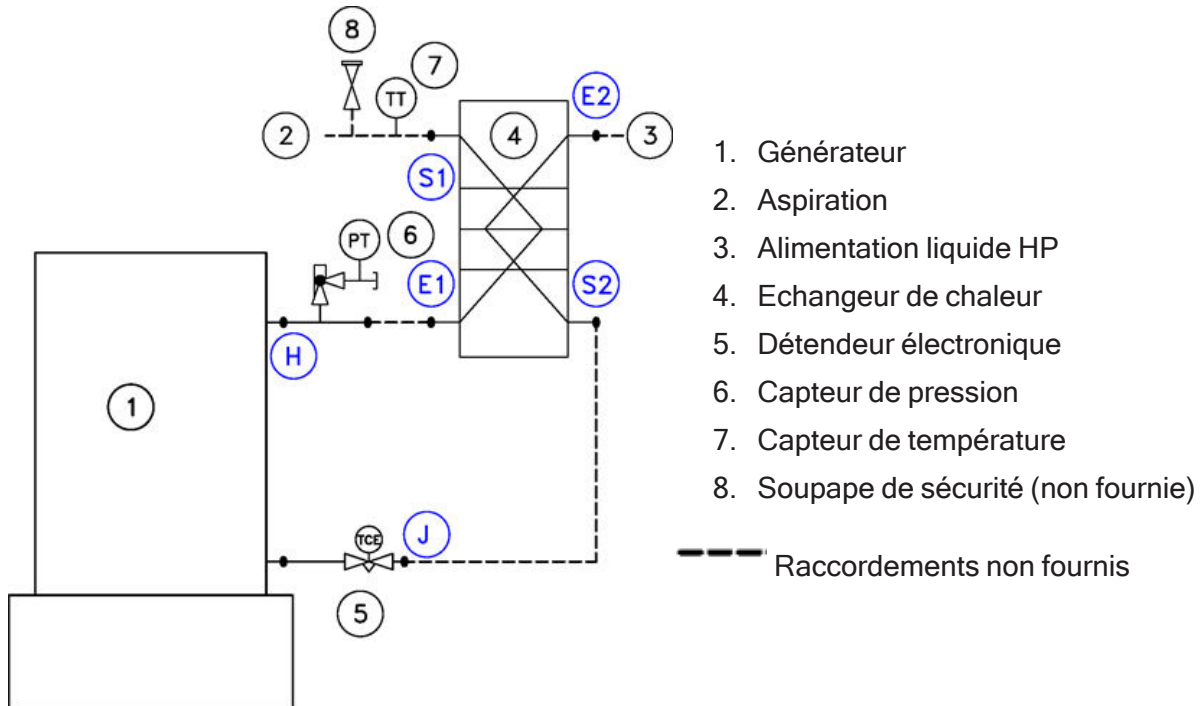


Lors de l'incorporation du Générateur G30 CO2 au reste du circuit frigorifique, un test de résistance à la pression et d'absence de fuite devra être effectué à une valeur PT **inférieure ou égale** à la pression de test PT appliquée en usine par Geneglace. Cette valeur est indiquée sur la plaque signalétique du générateur au chapitre "*Identification*" (sur la page 3).

8. Raccordement G30 CO2

8.3.2.1 Générateur G30 CO2 avec échangeur

Le générateur dit avec échangeur est destiné à être raccordé sur une installation frigorifique alimentant le générateur en liquide HP.



8.3.3 Installation de l'échangeur



Les tuyauteries de raccordement frigorifique entre le générateur Générateur G30 CO2 et l'échangeur ne sont pas fournies.



La soupape de sécurité n'est pas fournie.

Dans la cas où le générateur est livré avec un échangeur à plaques, son installation doit être réalisée sur site proche du générateur Générateur G30 CO2 suivant les schémas suivants.

Installez l'échangeur sur un support fixe afin que son poids ne repose pas sur les tuyauteries.

8.3.4 Conduites de liquide et d'aspiration



Toutes les précautions seront prises pour réaliser un tuyautage frigorifique selon les règles de l'art: propre, exempt d'humidité, favorisant le retour d'huile au compresseur.

1. Alignez les raccordements de la tuyauterie liquide et aspiration au même niveau que les connexions du générateur ou de l'échangeur de chaleur

Un mauvais alignement peut causer des fissures et/ou ruptures sur la tuyauterie.

2. Fixez les tuyauteries à intervalle régulier. Ces fixations doivent reposer sur un support, qui empêchent le déplacement des tuyauteries et absorbent les vibrations.

Pour une question de sécurité, ne pas utiliser les tuyauteries comme marche pied, ou de support pour d'autre matériel.

3. En ce qui concerne la conduite d'aspiration, assurez-vous que la perte de pression entre le générateur et le compresseur soit la plus faible possible (en tenir compte dans les calculs du dimensionnement des tuyauteries).
4. Isolez la tuyauterie d'aspiration en fonction des caractéristiques ambiantes.

8.3.5 Compresseur

Le compresseur frigorifique doit être muni d'une résistance de carter.

8.3.6 Générateur et groupe frigorifique situés au même niveau

Pour le diamètre des tuyauteries, voir tableau "*Raccordement G30 CO2*" (sur la page 30)

Les diamètres des tuyauteries annoncés peuvent être conservés pour une longueur développée de 6m (236 inch) maximum. En cas de dépassement de la longueur, une perte de performance peut apparaître.

8.3.7 Générateur et groupe frigorifique situés à des niveaux différents

Si le compresseur et le générateur se trouvent à des niveaux différents, il faut prendre des précautions pour le tuyautage.

8.3.7.1 Conduite d'aspiration



Le tuyautage doit éviter toute rétention d'huile



La tuyauterie d'aspiration doit être disposée en pente descendante vers le compresseur.



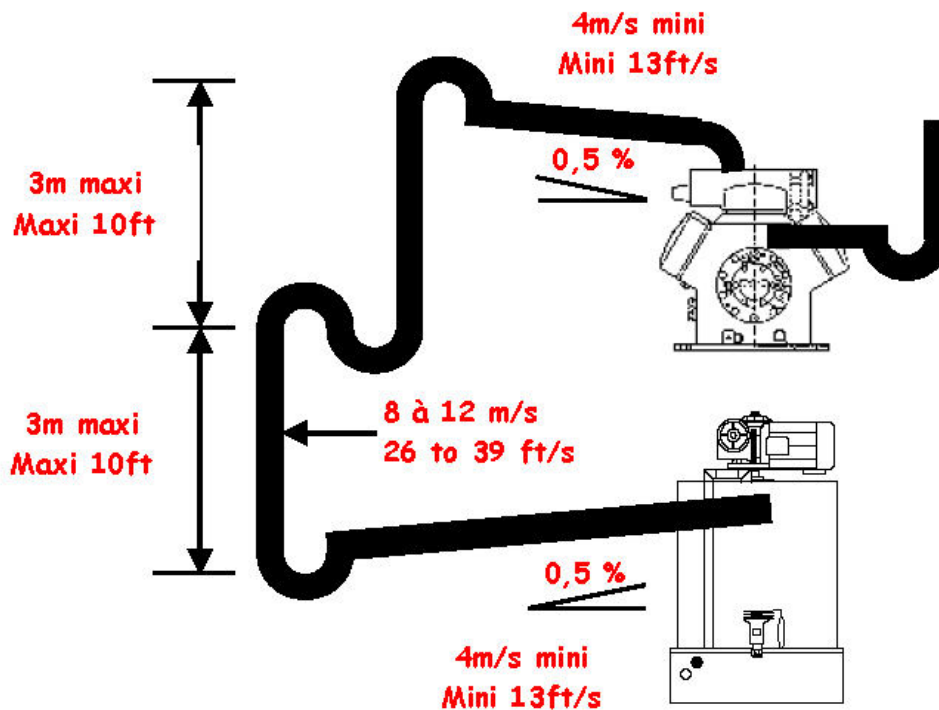
Pour favoriser les interventions techniques, il est conseillé d'installer un raccord de prise de pression sur la tuyauterie d'aspiration en sortie de générateur.

Si la tuyauterie d'aspiration effectue une remontée alors:

1. Installez un siphon formant un piège à huile à la sortie de l'évaporateur.
2. Effectuez un siphon tous les deux à trois mètres (79-118 inches) de tuyauterie remontante.
3. Pour la tuyauterie d'aspiration disposée en pente vers le compresseur, placez en tête un siphon inversé pour éviter tout retour en arrière de l'huile.
4. Si la tuyauterie d'aspiration est de grande longueur après une portion de tuyauterie ascendante dimensionnée de façon à assurer le retour correct de l'huile, revenez à une section plus importante afin de minimiser les pertes de charges.
5. Calorifugez la tuyauterie d'aspiration conformément aux règles de l'art:
 - Épaisseur de 13 mm (0,5 inch) minimum et pouvant être adaptée en fonction des conditions ambiantes
 - Blocage de la migration de la vapeur d'eau au travers de lui-même ceci afin d'éviter la putréfaction de l'isolant et la corrosion du tube. (ex : utilisation de bande grasse).



Notez que toutes les normes et réglementations de sécurité locales, telles que la norme européenne EN378, doivent être prises en considération au moment de la conception, du montage et de la mise en service du système.



8.3.7.2 Conduite de liquide

1. Évitez tout pièges à gaz et toutes les portions de tuyauterie en “ U ” inversées pour éviter le décollement de la veine de liquide.
2. En cas de forte dénivellation de plus de 5m (197 inches) environ:
 - Surdimensionnez la tuyauterie de liquide.
 - Reconsidérez la sélection de l'organe de détente, en prenant bien en compte **la pression régnant en amont** du détendeur.

8.3.8 Montage sur centrale frigorifique

Matériel frigorifique à prévoir au minimum par l'installateur :

- Soupape de sécurité suivant réglementation locale en vigueur.
- Vanne à pression constante avec prise manométrique **si besoin**.

9. Conditions de fonctionnement



Ne pas faire fonctionner le générateur en dehors des plages de fonctionnement indiquées par Geneglace SAS voir "*Limites physiques du Générateur G30 CO2*" (sur la page 11)



Les productions annoncées s'entendent pour un cylindre exempt d'huile.



Pour les productions et les vitesses non indiquées, consulter Geneglace SAS pour une définition plus précise.



Pour l'utilisation de tout autre réfrigérant non indiqués dans ce manuel, consulter Geneglace SAS préalablement.



Geneglace SAS se réserve le droit d'apporter, sans préavis, toutes modifications et améliorations aux données dans ce chapitre.

9. Conditions de fonctionnement

 9.1 Générateur G30 CO2 avec réfrigérant R744 (CO₂)

Caractéristiques	Unités	
Charge approx.	kg	Voir " <i>Limites admissibles de l'ensemble générateur sous pression</i> " (sur la page 16)
Eau à congeler	°C	15
	°F	59
Production	T /24h	1,2
	UST/24h	1.10
Puissance frigorifique	KW	5,5
	BTU/h	18767
T° de condensation		
Maxi	°C	5
	°F	41
Détendeur	Type	E2V18SWF10
Fréquence	Hz	50
Vitesse de rotation	tr/h	97
Epaisseur des écailles de glace	mm	2,1
	inch	0.08
Température d'évaporation au générateur	°C	-26
	°F	-14.8
Fréquence	Hz	60
Vitesse de rotation	tr/h	97
Epaisseur des écailles de glace	mm	2,1
	inch	0.08
Température d'évaporation au générateur	°C	-26
	°F	-14.8

10. Adjonction de sel

10.1 Généralités

Le fonctionnement d'une machine à glace en écailles est amélioré par l'adjonction de chlorure de sodium dans l'eau à congeler.

Fonction de l'adjonction de sel :

- Retarde l'entartrage dans le cas d'utilisation d'une eau calcaire.
- Permet d'obtenir des dimensions plus importantes des écailles, avec moins de brisures ou «neige».
- Facilite le décollage de la glace et minimise les efforts produits par réaction sur le réducteur.
- Permet de rééquilibrer en partie l'eau d'alimentation dans le cas d'utilisation d'eau douce.

En résumé, on obtient des écailles de glace de grande taille ainsi qu'un fonctionnement plus "souple".

Ajouter du sel:

Deux systèmes sont proposés:

- Le doseur standard utilisant des pastilles calibrées au diamètre 25mm (0.98 inch), employées dans les adoucisseurs pour la régénération des résines.

- La pompe doseuse utilisant du sel dissous dans de l'eau dans des réserves PVC.

La quantité de sel consommée:

- 80 à 100 g de sel par tonne de glace, quantité habituelle, à corriger suivant les caractéristiques de l'eau.

La qualité de la glace:

- Une glace très morcelée indique un manque de sel caractérisant souvent une eau douce.

- Une glace en très grandes écailles pouvant se détacher avant le passage de la fraise indique un dosage trop important.

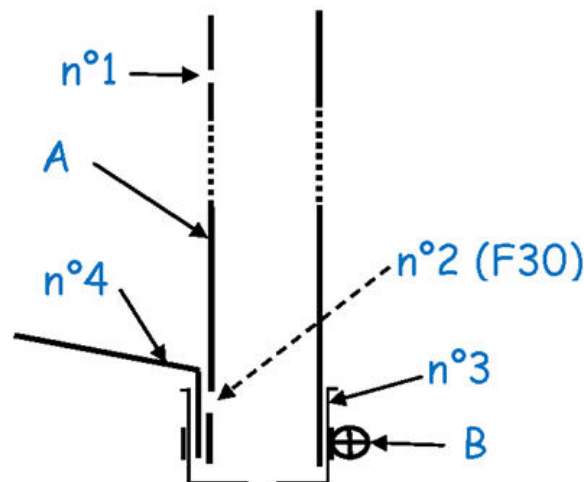
10.2 Le tube doseur de sel



Le tube doseur de sel est le système d'adjonction de sel monté en série si vous n'avez pas commandé l'option pompe doseuse de sel.

Le tube doseur de sel est fixé par deux colliers au cylindre du générateur.

1. Il est constitué d'un tube clair rigide, fermé à sa base par un bouchon percé maintenu par un collier.
2. Une petite languette métallique collecte de l'eau de ruissellement à la base du cylindre et l'achemine jusqu'au tube doseur.
3. L'eau recueillie pénètre entre le tube et le bouchon du tube doseur.
4. L'eau entre en contact avec les pastilles de sel.
5. Ce procédé génère un goutte à goutte d'eau salée passant par le trou du fond n°3.
6. Le tube doseur est installé dans un angle du socle, et positionné pour que le fond n°3 soit à 70mm (2.7 inch) du fond du socle, et que la languette soit dirigée vers l'arbre central du générateur.
7. Le trou n° 1 se loge sur la tête de vis du collier du haut.
8. En remontant le fond n° 3, ou en réduisant l'inclinaison de la languette n° 4, la consommation de sel du G30 CO2 diminue (et inversement)



Précautions à prendre dans l'utilisation de ce système :

- Les pastilles utilisées en doseur standard doivent être parfaitement cylindriques avec les extrémités bombées pour ne pas se coincer dans le tube vertical.
- La position verticale du tube ne doit pas se trouver modifiée après le remplissage.
- Le réglage du débit demande beaucoup de soin.
- Un nettoyage mensuel du bas du doseur permet de conserver un bon fonctionnement.

10.3 La pompe doseuse de sel



Dans le cas où votre générateur de glace Geneglace serait équipée d'un tube doseur de sel à pastilles, la pompe doseuse n'est pas fournie.



Voir la notice Pompe doseuse sel - 02 933 070 jointe avec la pompe doseuse de sel.



La pompe doseuse doit fonctionner pendant la production de glace.

Les caractéristiques électriques sont les suivantes :

- Alimentation 100÷240 Vac - 50/60 Hz - 15W
- Plage de débit : (0.1% à 100%) x 2L/h.
- IP65
- Fusible 1,6A (20W).

11. Options

Les options concernent tout le matériel périphérique aux machines à glace liées directement aux fonctionnements de celle-ci, proposées par Geneglace SAS.

11.1 Le coffret électrique PGS_2.1 et PGS_2.1 CO2



Voir la notice *Coffret électrique PGS2.1 et PGS_2.1 CO₂* jointe avec le coffret électrique

En standard, le coffret est prévu pour une alimentation triphasée + neutre.



La présente notice décrit le fonctionnement du coffret électrique PGS 2.1+CIP à partir du programme PGS V6 de l'automate. (Voir schéma électrique présent dans le coffret électrique PGS 2.1+CIP)

Le coffret électrique de commande générateur seul PGS 2.1+CIP permet de commander les séquences électriques de fonctionnement du générateur Geneglace.

Le coffret électrique PGS 2.1+CIP peut être utilisé dans les configurations suivantes :

- Une centrale frigorifique alimentant plusieurs évaporateurs en détente directe, dont le générateur Geneglace.
- Une centrale frigorifique alimentant plusieurs évaporateurs en recirculation par pompe, dont le générateur Geneglace.
- Un groupe frigorifique dédié au générateur Geneglace.
- Une alimentation frigorifique en cascade du générateur Geneglace.

Le coffret électrique PGS_2.1 CO₂ est utilisé pour des générateurs G15 CO₂, G30 CO₂, G100 CO₂, raccordés en détente directe sur une installation CO₂. Dans cette version, le coffret est équipé d'un DRIVER (paramétré par Geneglace SAS) contrôlant le détendeur électronique du générateur.

La communication entre le générateur Geneglace et l'unité de condensation reste identique.



Code Article	Description
02 500 354	COFFRET ELECTRIQUE DOUBLE PGS_2.1 F15 à G100 - CO2
02 500 373	COFFRET ELECTRIQUE PGS_2.1 400V-3+N-50Hz G15 à G100 CO2
02 500 381	COFFRET ELECTRIQUE PGS_2.1 SPLITPACK
02 500 397	COFFRET ELECTRIQUE PGS_2.1 400V-3-50Hz G15 à G100 CO2
02 500 374	COFFRET ELECTRIQUE PGS_2.1 230V-1+N+T-50Hz G15 à G30 CO2
02 500 094	OPTION CIP/400 V-3-50Hz

11.2 Commande à distance

Code article de l'option : 02 534 003



11.2.1 Utilisation

L'option commande à distance est un boîtier permettant de reporter les commandes de marche et d'arrêt de la production de glace.

L'option commande à distance est principalement utilisée lorsque le coffret électrique n'est pas facilement accessible.

L'option commande à distance est composée:

- D'un bouton poussoir de marche
- D'un bouton poussoir d'arrêt
- D'un voyant marche vert
- D'un voyant défaut rouge
- D'un bouton arrêt d'urgence

Le boîtier commande à distance est à raccorder électriquement au coffret générateur seul.

11.2.2 Horloge hebdomadaire programmable



La notice de programmation de l'horloge est fournie dans le boîtier de la commande à distance ainsi que le schéma électrique.

A l'aide d'une horloge hebdomadaire programmable, l'option commande à distance peut servir à différer dans le temps le fonctionnement de la production de glace.

L'horloge est un interrupteur horaire digital commandé par un microprocesseur.

11.2.3 Montage

Le coffret commande à distance doit être installé dans une zone facilement accessible par l'exploitant du générateur.

11.2.4 Raccordement

Le coffret commande à distance doit être raccordé au coffret électrique du Générateur G30 CO2 selon le schéma électrique présent dans le coffret électrique Générateur G30 CO2.

11.3 Détection de niveau de glace

La détection de niveau de glace est utilisée pour:

- Sécuriser la production de glace d'une remontée de glace dans le générateur.
- Réguler la hauteur de glace dans le stockage de glace.

Geneglace propose :

- Pour sécuriser la production de glace :
 - Un détecteur par capteur infrarouge.
- Pour réguler la hauteur de glace dans le stockage :
 - Un détecteur par capteur infrarouge.
 - Un indicateur de niveau et de gestion de niveau bas et haut de glace.

11.3.1 Détecteur niveau de glace par capteur infrarouge.

11.3.1.1 Caractéristiques détection de sécurité et de régulation.



Si le capteur infrarouge dédié à la régulation n'est pas fourni, Consulter Geneglace.
Exemple: installation équipée d'un autre système de régulation de glace.

Pour l'option détection de niveau de glace avec une production glace, Geneglace fournit :

- 1 Capteur infrarouge pour le niveau de sécurité
- 1 Capteur infrarouge pour le niveau de régulation
- 1 Support pour 2 détecteurs par capteur infrarouge.



Le capteur infrarouge pour le niveau de sécurité et le capteur infrarouge pour le niveau de régulation sont identiques.

Code Article	Quantité	Caractéristiques
OGDDNB	2	Capteur Infrarouge 10-30 VDC IP67
	1	Support capteur niveau de glace

11.3.1.2 Principe de fonctionnement capteur infrarouge de sécurité



Automatisme à réaliser si coffret électrique non fourni par Geneglace SAS.

1. Le capteur infrarouge de sécurité est dirigé horizontalement vers la sortie de glace du générateur et contrôle la présence de glace dans cette zone.
2. Le capteur infrarouge de sécurité permet de sécuriser la production de glace d'une remontée de glace dans le générateur.
3. Lors d'une détection de glace dans la zone et après une temporisation réglable, le détecteur enclenche le contact demandant l'arrêt de la production de glace en sécurité niveau de glace.
4. Lorsque la hauteur de glace du stockage de glace diminue et que le capteur infrarouge de sécurité ne détecte plus la présence de la glace en sortie de générateur, l'installation ne redémarre pas automatiquement. L'information de coupure en sécurité niveau de glace reste active.
5. Les temporisations réglables évitent l'enclenchement du contact à la suite du passage d'une seule écaille de glace devant le détecteur.

11.3.1.3 Principe de fonctionnement capteur infrarouge de régulation



Automatisme à réaliser si coffret électrique non fourni par Geneglace SAS.

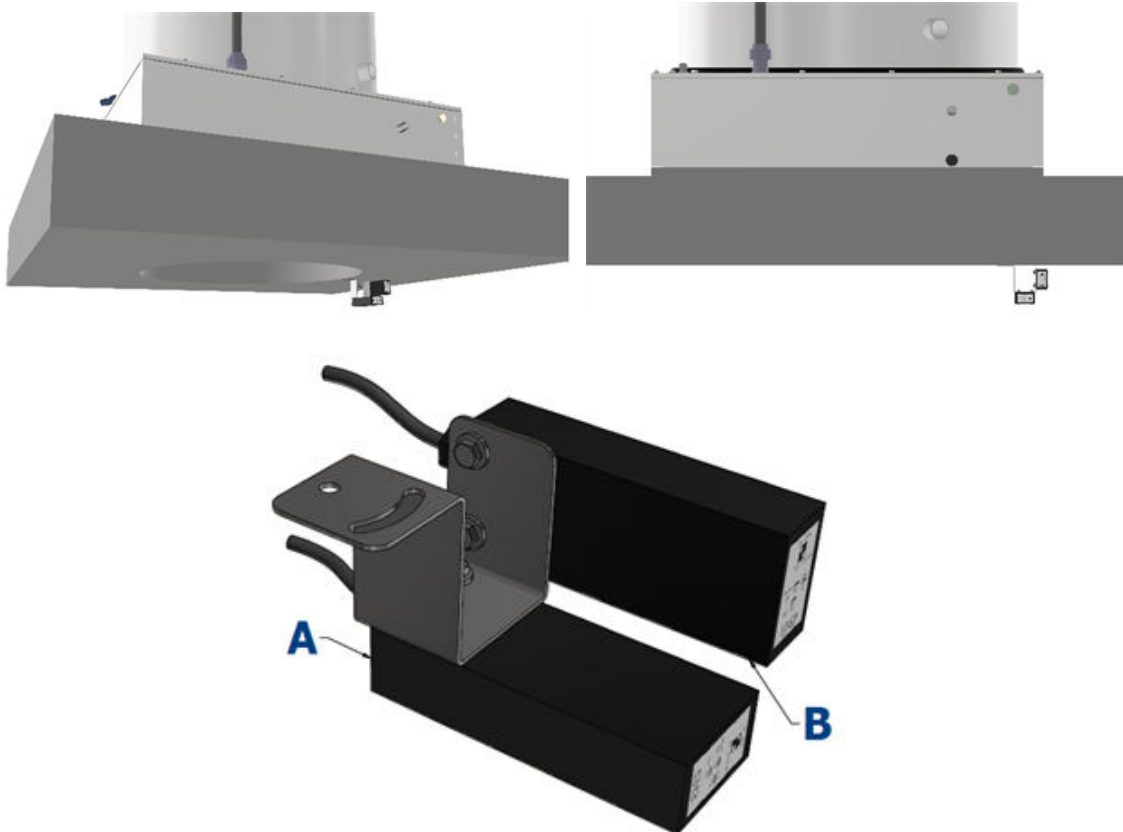
1. Le capteur infrarouge de régulation est dirigé vers un talus de glace et contrôle la distance entre le haut du talus de glace et la zone infrarouge.
2. Le capteur infrarouge de régulation permet de régler un niveau de coupure qui correspond à la hauteur de glace souhaitée dans le stockage.
3. Une fois la hauteur de glace atteinte et après une temporisation réglable, le détecteur enclenche le contact demandant l'arrêt de la production de glace.
4. Lorsque la hauteur de glace du stockage de glace diminue et passe sous le niveau de coupure réglé alors, après une temporisation réglable, le détecteur enclenche le contact demandant la mise en service de la production de glace.
5. Les temporisations réglables évitent l'enclenchement du contact à la suite du passage d'une seule écaille de glace devant le détecteur.

11.3.1.4 Montage des capteurs infrarouges

1. Les capteurs infrarouges sont installés sur le même support.
2. La zone de détection infrarouge doit être dirigée horizontalement vers la sortie de glace du générateur pour le capteur infrarouge de sécurité et verticalement vers le talus de glace pour le capteur infrarouge de régulation.

11. Options

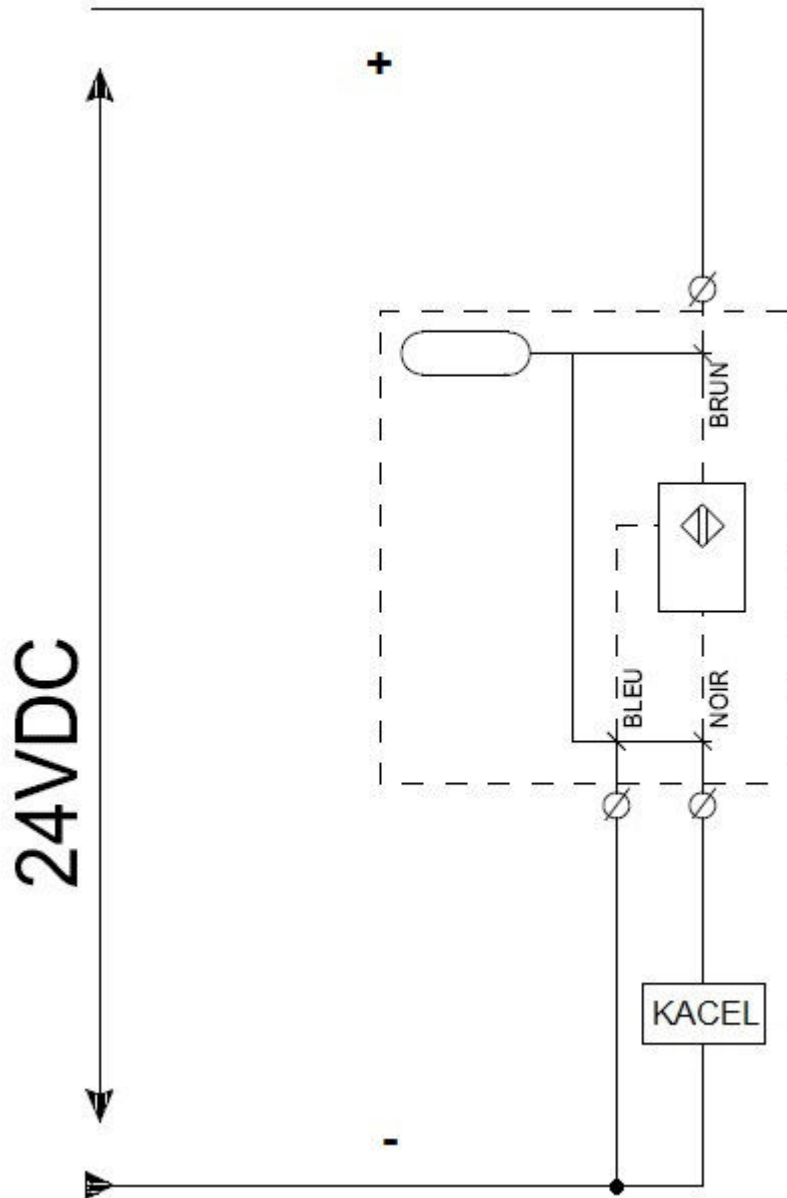
3. Pour le choix de la position des capteurs infrarouges, prenez en compte l'angle de talus formé par la glace écaïlle dans le stockage de glace.
4. Positionnez les capteurs infrarouges afin d'éviter toute remontée en glace dans le cylindre du générateur de glace.
5. Les capteurs infrarouges ne doivent pas être placés directement dans la chute de glace mais au plus près de celle-ci et protégés de la chute des écaïlles.
6. Les capteurs infrarouges de régulation doivent être installés à l'intérieur du stockage de glace.
7. Assurez-vous de garantir l'étanchéité du passage des câbles des capteurs infrarouges de régulation à travers la paroi et à l'absence d'eau sur les capteurs.



A: Capteur infrarouge pour le niveau de sécurité

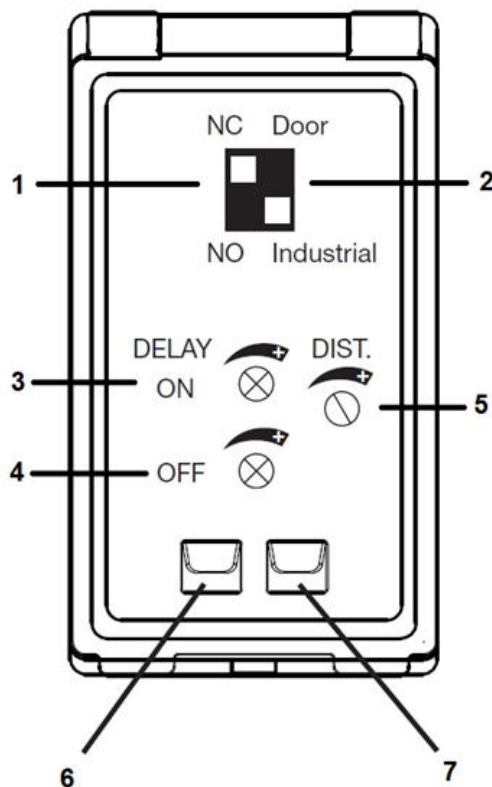
B: Capteur infrarouge pour le niveau de régulation

11.3.1.5 Raccordement



KACEL= Relais cellule (non fournie)

11.3.1.6 Réglage capteur infrarouge de régulation



1. Type de contact (**NC** ou **NO**)
2. Mode détecteur (**Door** ou **Industrial**)
3. Temporisation de sortie **ON**
4. Temporisation de sortie **OFF**
5. Réglage de distance
6. Voyant de sortie
7. Voyant d'alimentation

1. Alimentez le détecteur par capteur infrarouge, le voyant d'alimentation (7) s'allume.
2. Réglez le type de contact (1) en fonction de votre application, si vous utilisez un coffret électrique PGS_2 alors le contact à sélectionner est de type **NC**.
3. Réglez le mode détecteur (2) sur **Industrial**.
4. Réglez les temporisations de sortie **ON** (3) au maximum (16 secondes).
5. Réglez les temporisations de sortie **OFF** (4) au maximum (16 secondes).
6. Réglez le niveau de coupure avec le potentiomètre du réglage de distance (5) selon la hauteur de glace souhaitée dans le stockage de glace (à partir du détecteur 50 à 2500 mm).
7. Lorsque le niveau de glace est détecté le voyant de sortie (6) clignote jusqu'à la fin de la temporisation de sortie **ON** (3) et reste allumé.
8. Lorsque le niveau de glace n'est plus détecté, le voyant de sortie (6) clignote jusqu'à la fin de la temporisation **OFF** (4) et s'éteint.

11.3.2 Indicateur de niveau et gestion de niveau bas et haut de glace



Voir la notice *Indicateur de niveau et gestion de niveau bas et haut de glace* jointe avec l'indicateur de niveau et gestion de niveau de glace.

11.3.2.1 Informations générales

L'option Générateur G30 CO2 Geneglace permet de visualiser le niveau de glace présent dans un stockage sur un afficheur digital.

1. Un détecteur de niveau analogique mesure en permanence, à l'aide d'un laser orienté verticalement, la hauteur de glace en un point du silo de stockage.
2. La mesure est convertie en signal **4-20mA** et est envoyée vers un afficheur digital.
3. L'afficheur convertit le signal **4-20mA** et affiche la correspondance sur un écran digital.

L'afficheur est équipé de 2 contacts libres de potentiel pouvant être actionnés indépendamment suivant le paramétrage d'un niveau de glace. Ces contacts permettent la demande de mise en marche et d'arrêt de la production de glace dans le stockage pour éviter de le remplir inutilement lors de périodes de faible consommation de glace.



L'affichage peut être erroné temporairement si le faisceau laser du détecteur est dévié par la position d'une écaille de glace.



Suivant la position du détecteur de niveau analogique dans le stockage de glace, du nombre de production de glace, de la qualité de glace ou encore de la pente du talus de glace, l'affichage du niveau de glace peut ne pas refléter la réalité.

Si l'option est commandée lors de l'achat d'une installation neuve. Alors l'indication de niveau est affichée sur l'écran de l'automate sous forme d'un bargraphe. Dans ce cas, le niveau analogique est testé et réglé en usine. (Voir la notice Silo)

En option, il est possible de raccorder un boîtier équipé d'un indicateur digital afin de reporter l'affichage du niveau de glace.

Le boîtier "Indicateur de niveau de glace" vient en complément de l'option "Indication de niveau de glace" présent sur le coffret du silo orbital automatique.

Le boîtier "Indicateur de niveau de glace" affiche le niveau de glace présent dans le silo orbital automatique.

Le boîtier "Indicateur de niveau de glace" doit être installé de manière à être visible pour les utilisateurs.

11.3.2.2 Liste des fournitures de l'indicateur

L'option Générateur G30 CO2 Geneglace se compose des éléments suivants:

- Détecteur niveau analogique
- Équerre fixation détecteur niveau analogique
- Câble 5 m connecteur M12
- Boîtier coffret afficheur

12. Première mise en service



Toute opération de première mise en service doit être effectuée par un personnel qualifié conformément à la réglementation en vigueur et à l'ensemble des pratiques courantes et aux mesures de sécurité de la profession. Voir "*Qualification et formation du personnel*" (sur la page 10)

Ce chapitre décrit la chronologie des vérifications et actions à effectuer avant, pendant et après la première mise en route de votre machine à glace Geneglace en toute sécurité.

Avant toute exploitation d'une machine à glace Geneglace, référez vous aux recommandations édictées dans ce chapitre, en cochant les cases correspondantes aux vérifications que vous aurez effectuées (voir "*Fiche de première mise en service*" (sur la page 87)).

À cette étape, la machine est implantée, installée et raccordée selon nos préconisations.

12.1 Vérifications et réglages

Le Générateur G30 CO2 est testé en usine, mais en raison des conditions de transports parfois aléatoire, une vérification des parties électriques et hydrauliques du Générateur G30 CO2 reste nécessaire.

12.1.1 Vérifications électriques

12.1.1.1 Vérifications coffret électrique

- Réglez tous les disjoncteurs aux valeurs correspondantes à l'intensité nominale absorbée par leurs moteurs respectifs.
- Réglez ou préréglez les temporisations:
 - Dans le cas d'un coffret Geneglace (Option) voir "*Notice Coffret électrique PGS2 et PGS2 CO₂*"
 - Dans le cas d'un coffret hors fourniture Geneglace voir "*Diagramme de fonctionnement*" (sur la page 37)

12.1.1.2 Vérifications motoréducteur

- Mettez en service le motoréducteur
- Vérifiez que le sens de rotation de la partie tournante est bien dans le même sens que celui de la flèche inscrite sur la partie supérieure du générateur. Si le sens du moteur est inversé, réalisez la modification sur l'alimentation du moteur électrique suivant le chapitre "*Moteur électrique monophasé*" (sur la page 35) ou
- Vérifiez que la vitesse de rotation du réducteur correspond bien à la sélection de la machine.

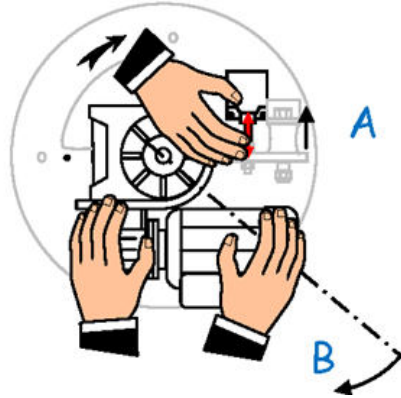


La vitesse du réducteur est le nombre de tours complets, que l'ensemble des parties tournantes effectue en une heure.

12. Première mise en service

12.1.1.3 Vérifications du limiteur d'effort

- Mettez en service le motoréducteur
- Vérifiez le fonctionnement du limiteur d'effort en le faisant couper, pour cela saisissez le galet du contact électrique de celui-ci **A**.
- Réarmez le limiteur d'effort en saisissant à deux mains le moteur du réducteur et faites lui effectuer une petite rotation de quelques degrés dans le sens horaire **B** le moto réducteur ne doit pas redémarrer.



12. Première mise en service

12.1.2 Vérifications hydrauliques

- Assurez-vous que le débit d'alimentation d'eau est supérieur à la quantité d'eau nécessaire à la production maximale de votre générateur Geneglace, et que la qualité de l'eau correspond à celle requise.
- Vérifiez que la pression d'alimentation d'eau de votre machine correspond à la valeur indiquée. "*Limites physiques du Générateur G30 CO2*" (sur la page 11)
- Vérifiez que l'eau arrive dans le socle, en exerçant une pression sur le flotteur du robinet.

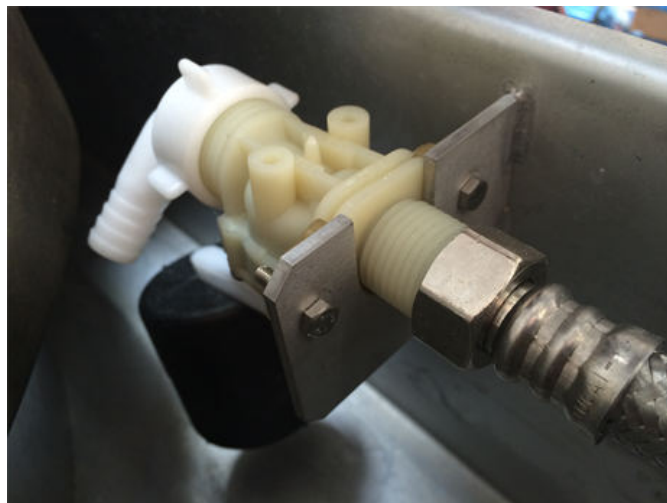
12.1.2.1 Préréglage du robinet à flotteur



En fonctionnement comme à l'arrêt, le niveau d'eau ne doit jamais déborder au trop plein du socle.

Le niveau d'eau dans le socle doit être suffisant afin d'éviter la cavitation de la pompe par manque d'eau d'une part, et que l'eau ne déborde pas au trop plein d'autre part.

Niveau d'eau dans le socle "base"		G30 CO2
Niveau maximum à l'arrêt	mm	50
	inch	1,97
Niveau minimum en fonctionnement	mm	40
	inch	1,57



A la première mise en service, immerger le flotteur pour obtenir un niveau d'eau proche du trop plein, afin de favoriser l'amorçage de la pompe.

12.1.2.2 Niveaux dans la cuvette de distribution

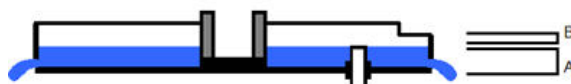
Sur les générateurs G30 CO2 le niveau d'eau dans la cuvette de distribution est obtenu par le débit de la pompe à eau, et le réglage du tube de trop plein de celle-ci.

12. Première mise en service

Afin de pouvoir vérifier le niveau d'eau, mettre sous tension la pompe à eau seule après avoir vérifié que le niveau d'eau dans le socle est suffisant.

- Le niveau d'eau doit être au minimum de 15 mm **A** et au maximum 1 mm au-dessous du décrochement de la partie haute de la cuvette **B**.
- Dans ce cas, vérifiez que l'eau affleure le tube de trop plein de la cuvette de distribution et s'évacue en permanence par celui-ci.

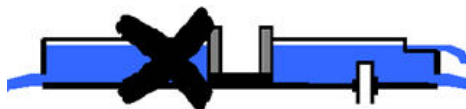
Niveau correct



Si le niveau d'eau dans la cuvette de distribution est trop faible, remonter le tube de trop plein



- Si le niveau d'eau dans la cuvette de distribution est beaucoup trop important, vérifiez que les trous de la cuvette ne sont pas bouchés



- Vérifiez le trop plein.

12.1.2.3 Vérifications de l'adjonction de sel

- En cas d'adjonction de sel par doseur de sel voir "*Le tube doseur de sel*" (sur la page 50)
- En cas de Pompe doseuse de sel (option) fournie par Geneglace voir "*Notice Pompe doseuse de sel*".

12.1.3 Vérifications frigorifiques

12.1.3.1 Méthode de réglage de l'alimentation en réfrigérant



Un mauvais réglage de l'alimentation en réfrigérant peut entraîner des conséquences mécaniques sur le générateur et sur le compresseur.



Pour l'utilisation de tout autre réfrigérant que ceux indiqués dans ce manuel, consulter Geneglace SAS préalablement.

Vous devez régler l'organe de détente une fois la charge en réfrigérant effectuée et que la pression d'alimentation en liquide haute pression est constante et proche des conditions moyennes de fonctionnement.

La qualité du réglage de l'alimentation dépend du:

- Remplissage du générateur en réfrigérant et donc la production de la glace.
- Pression d'évaporation.
- Surchauffe des gaz aspirés.
- Retour de l'huile au compresseur.

Alimentation en réfrigérant des générateurs avec détendeur

L'alimentation en réfrigérant du générateur est obtenue en réglant la surchauffe du réfrigérant en sortie de celui-ci.

La surchauffe est la différence entre la température de contact prise près du bulbe ou capteur de température du détendeur et la température correspondante à la pression d'évaporation au même point.

Voir la position du bulbe ou capteur de température suivant le chapitre "*Schéma frigorifique*" (sur la page 42).

Réglez le détendeur pour obtenir une surchauffe comprise entre 6 et 8 K.

La surchauffe assure un glaçage optimal du cylindre, ainsi qu'un bon retour de l'huile.

Problèmes rencontrés	Solutions
Puissance frigorifique trop importante	Utilisez une vanne à pression constante qui peut régler la pression d'aspiration de service.
Une surchauffe trop importante	Le détendeur n'est pas assez ouvert ou manque de de réfrigérant
Une surchauffe trop faible	Le détendeur est trop ouvert
Mauvais retour de l'huile	Un bon ajustement du détendeur assure un retour d'huile correct.



Si vous constatez d'autres problèmes consultez le chapitre "*Dépannage*" (sur la page 80)

12. Première mise en service

12.1.3.2 Avant le premier démarrage

- Vérifiez l'étanchéité du circuit frigorifique.
- Assurez-vous que le bulbe du détendeur ou la sonde de température est correctement placé sur le tube d'aspiration, qu'il est bien maintenu et bien isolé.
- Dans le cas d'un circuit frigorifique indépendant, c'est à dire un générateur relié avec un compresseur seul, la charge en fluide du générateur est indiquée dans le chapitre "*Conditions de fonctionnement*" (sur la page 47).
- L'installateur doit prévoir la charge pour le reste du circuit.
- Chargez l'installation en réfrigérant.

12.1.3.3 Démarrage de votre machine à glace

- Vérifiez que le protocole de démarrage de votre machine à glace Geneglace, s'effectue conformément à celui décrit dans le chapitre "*Diagramme de fonctionnement*" (sur la page 37)
- Vérifiez que la cuvette de distribution est correctement alimentée en eau.
- Vérifiez la stabilité du régime Haute Pression.
- Réglez la vanne à pression constante à la pression d'aspiration de référence de votre générateur de glace Geneglace (dans le cas d'un raccordement sur centrale).
- Réglez la surchauffe du détendeur 6 à 8 °K voir "*Fonctionnement circuit frigorifique*" (sur la page 19)
- Vérifiez le bon retour de l'huile au compresseur.

12.1.4 Autres vérifications



Le dispositif de sécurité du niveau haut de glace est un dispositif de sécurité pour le générateur et non un dispositif de régulation.



Ne jamais utiliser le dispositif de sécurité du niveau haut de glace comme détecteur de niveau de glace pour contrôler le remplissage de la réserve.

- Vérifiez le bon décollage de la glace.

Si après 30 minutes de fonctionnement le générateur produit un bruit important au décollage de la glace, ou que la glace a du mal à se décoller voir "*Dépannage*" (sur la page 80) et "*Adjonction de sel*" (sur la page 49).

- Vérifiez que les raclettes remplissent bien leur fonction (pas d'eau qui coule dans la réserve de glace). Pour régler les raclettes voir "*Réglage des raclettes*" (sur la page 77).
- Vérifiez en simulant la présence de la glace, le bon fonctionnement des capteurs de niveau de glace.

12.1.4.1 Adjonction de sel

- Vérifiez que le dispositif d'adjonction de sel rempli bien sa fonction.

13. Maintenance

13.1 Fréquences des surveillances et entretiens



En cas de séismes, d'intempéries ou d'évènements exceptionnels, il est obligatoire de vérifier le bon état général du Générateur G30 CO2, de sa structure ainsi que des installations avant la remise en service.



Des vérifications périodiques sont à réaliser afin de vous assurer du bon état général du Générateur G30 CO2 et de ses installations.



Pour le suivi et la maintenance de votre matériel Geneglace, un carnet d'entretien est livré avec votre machine à glace Geneglace

Opérations	Fréquence
Recharge doseur de sel standard	Suivant consommation
Remplissage des bidons de saumure pour la pompe doseuse	
Niveau d'huile compresseur	Journalière
Givrage vanne aspiration	
Température du carter (fond tiède à l'arrêt)	
Arrosage de la paroi du cylindre	
Présence de glace parasite sur fraise	
Paliers	
Consommation régulière de sel ou de solution saline	
Nettoyage circuit d'eau :	
<ul style="list-style-type: none"> • Socle • Cuvettes • Manipulation robinet 	
Nettoyage extérieur du générateur	
Nettoyage doseur de sel standard	
Graissage des roulements à la pompe à graisse et de fraise (Avec de la Graisse alimentaire aux normes : NSF.H1), si besoin nous consulter.	Trimestrielle
Contrôle des pressions de fonctionnement	Trimestrielle
Vérification du fonctionnement du contact de limiteur d'effort	Trimestrielle
Vérification de l'état des raclettes	
Contrôlez l'état de l'isolation et la remplacer si nécessaire	Annuelle
Contrôlez l'état de la tuyauterie frigorifique (oxydation - attaque chimique ---) et y remédier si nécessaire	
Examen du réducteur (traces d'huile)	Occasionnelle
Examen de la paroi intérieure du cylindre pour évaluer son entartrage	Occasionnelle
Présence d'un dépôt blanchâtre sur la paroi sèche	
Contrôler le bon état de l'équipement et de ses protections (calorifuge, peinture, etc...) y remédier le cas échéant	



Se référer à la réglementation en vigueur pour tout autres contrôles périodiques à effectuer sur votre installation de production de glace.

13.2 Entretien



Toute opération de montage et d'entretien doit être effectuée par un personnel qualifié conformément à la réglementation en vigueur et à l'ensemble des pratiques courantes et aux mesures de sécurité de la profession.



Les produits proposés ci dessous ont été testés par nos soins, et présentent tous les critères de fiabilité en terme d'efficacité et de compatibilité avec les machines à glace Geneglace



L'emploi d'autres produits non adaptés (exemple : acide chlorhydrique) endommagera définitivement le générateur.



Ne pas utiliser de jet d'eau et/ou de nettoyeur haute pression.

Les produits d'entretien utilisés doivent être compatibles avec:

- L'inox
- Le chrome
- Le caoutchouc naturel
- L'EPDM

Avec le temps, certains problèmes de fonctionnement de la machine à glace Geneglace, liés à la qualité de l'eau, peuvent survenir.

Les deux principales sources de problèmes sont:

- La prolifération de micro-organismes.
- L'entartrage

Nous vous proposons alors une gamme de produits de lutte contre les micro-organismes et de détartrage.

Pour une question d'hygiène et de bon fonctionnement effectuez les actions suivantes régulièrement:

- Un nettoyage extérieur de l'ensemble du générateur est **obligatoire** "*Fréquences des surveillances et entretiens*" (sur la page 68).
- Un dépoussiérage et lavage manuel est conseillé, contre les proliférations bactérienne.

13.2.1 Produit contre les micro-organismes



Lire la fiche de données de sécurité du produit avant toute utilisation.

Le PR 61 est un produit curatif anti-algue sanitaire décontaminant pour toute souillure microbienne.

Description:

Il est sous la forme d'un liquide de couleur claire.

- Densité 1,02.
- PH 7.

Composition:

- Sel d'alkyle dimethyl benzyl ammonium
- Chlorure dimethyl benzyl ammonium*
- Liants organiques
- Tensioactifs

* Cette variété de détergents cationiques est autorisée dans l'annexe 1, produit admis pour le nettoyage des matériels pouvant se trouver en contact des denrées alimentaires. Arrêté du 27 octobre 1975».

Avantages

- Il est sanitaire et sans danger d'emploi.
- Il n'est pas volatile.
- Il est rapide et agit en toute surface.
- Il a une grande puissance de décontamination.
- Il stoppe les corrosions des parois de circuits attaqués par des corrosions microbiennes.

Dosage:

1. Avant toute décontamination du générateur de glace, assurez vous que le stockage de glace soit vide.
2. Mettez la machine à l'arrêt et sectionnez l'alimentation du coffret.
3. Ouvrez le socle coté alimentation d'eau.
4. Versez dans le socle une dose de produit décontaminant suivant tableau ci dessous.
5. Complétez en eau pour affleurer le trop plein du socle.
6. Refermez le socle.
7. Mettez l'installation sous tension.
8. Démarrez uniquement : le réducteur et la pompe, pendant environ 1 à 2 heures.
9. Arrêtez l'opération puis vidangez et rincez 2 à 3 fois en remettant en marche le réducteur et la pompe.
10. Répétez l'opération si nécessaire.

Dosage moyen 9 g/m³

Générateur	Quantité (g)
G30 CO2	0,063

13.2.2 D etartrage



Lire la fiche de donn ees de s ecurit e du produit avant toute utilisation.



Ne pas renverser de produit d etartrant dans la r eserve de glace.



L'emploi d'autres produits non adapt es (exemple : acide chlorhydrique) endommagera d efinitivement le g en erateur.

Le PR 5200 ST (France) est un inhibiteur de corrosion pour les circuits de refroidissement.

Une fiche technique accompagne chaque bidon, mentionnant les instructions d'utilisation.

Description:

Il est sous la forme d'un liquide de couleur claire.

- Densit e 1,23.
- PH 3,5 dilu e.

Composition:

- Pr eparation d'acide phosphorique
- Chlorure de zinc

Avantages

- Il n'est pas volatil.
- Il est rapide et agit en toute surface.
- Il a une grande puissance de d etartrage.

Dosage

1. Avant tout d etartrage du g en erateur de glace, assurez vous que le stockage de glace soit vide.
2. Mettez la machine   l'arr et et sectionnez l'alimentation du coffret.
3. Ouvrez le socle cot e alimentation d'eau.
4. Versez dans le socle une dose de produit d etartrant suivant tableau.
5. Compl etez en eau pour affleurer le trop plein du socle.
6. Refermez le socle.
7. Mettez l'installation sous tension.
8. D emarrez uniquement : le r educteur et la pompe, pendant environ 1   2 heures suivant l'entartrage.
9. Arr etez l'op eration puis vidangez et rincez   l'eau claire 2   3 fois en remettant en marche le r educteur et la pompe.
10. R ep etez l'op eration si n ecessaire.

Dosage moyen 7%

Générateur	Quantité (g)	Quantité (L)
G30 CO2	0,5	0,45

13.3 Remplacement des pièces d'usure

Pour les opérations de démontage, remontage, réglage, les pièces sont repérées sur les vues éclatées.

Les fréquences moyennes sont indiquées pour des conditions normales de fonctionnement 24h/24 et un suivi selon les recommandations Geneglace "*Fréquences des surveillances et entretiens*" (sur la page 68).

Pièces	Fréquences
Robinet à flotteur	Quand cela est nécessaire
Paliers de l'arbre central	3 ans
Limiteur d'effort	2.5 à 3 ans
Raclettes	3 ans
Pompe à eau	2 à 3 ans remplacement possible
Fraise et ses roulements	3 à 5 ans
Réducteur	2 ans remplacement possible



Un carnet d'entretien permet d'assurer le suivi de votre générateur de glace.

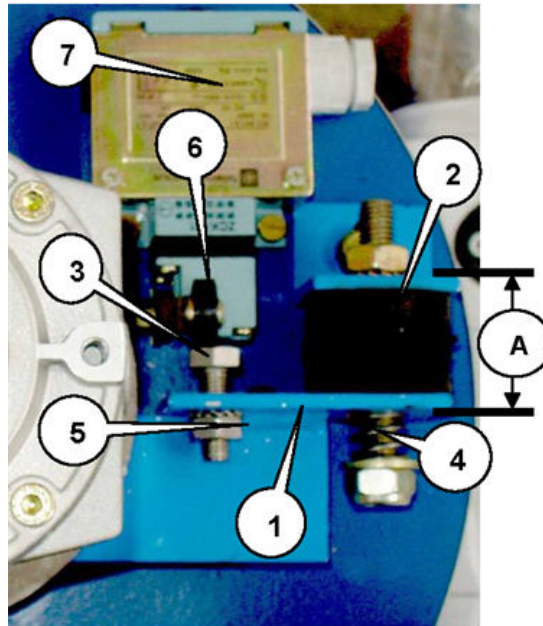
13.4 Réglage du limiteur d'effort



13.4.1 Fonctionnement du limiteur d'effort

En cas de mauvais décollage de la glace, le limiteur d'effort réagit :

1. La butée n° 2 est comprimée par l'intermédiaire du bras de réaction n° 1.
2. La tête de vis n° 3 pousse sur la molette n° 6 du doigt de contact situé devant et arrête l'ensemble de l'installation.



13.4.2 Outils nécessaires

- 1 pied à coulisse
- 1 serre-joint
- 2 clés plates de 13 mm

13.4.3 Réglage

1. Mesurez la dimension (A) suivant la figure ci-dessus à l'aide du pied à coulisse.
2. Soustrayez de cette dimension mesurée les valeurs suivantes :
 - Générateur G30 CO2 : 3,5 mm
3. Prenez le serre-joint et compressez la butée n° 2 jusqu'à obtention de la cote A, moins la valeur choisie ci-dessus.
4. Dévissez la vis n° 3 jusqu'à déclenchement du contact n° 7.
5. Enlevez le serre-joint.
6. Réarmez le contact * (prenez l'ensemble moto/réducteur entre les mains et effectuez une rotation de l'ensemble dans le sens horaire afin de décompresser la butée n° 2) le ressort n° 4 sert à faciliter le mouvement.
7. Prenez le serre-joint et compressez la butée jusqu'à déclenchement du contact.
8. Mesurez la cote A elle doit être de : dimension A moins la valeur choisie.
9. Tenez la tête de vis n° 3 et bloquez l'écrou n° 5.
10. Enlevez le serre-joint.
11. Réarmez le contact * (prenez l'ensemble moto/réducteur entre les mains et effectuez une rotation de l'ensemble dans le sens horaire afin de décompresser la butée n° 2) le ressort n° 4 sert à faciliter le mouvement.

13.5 Réglage de la fraise



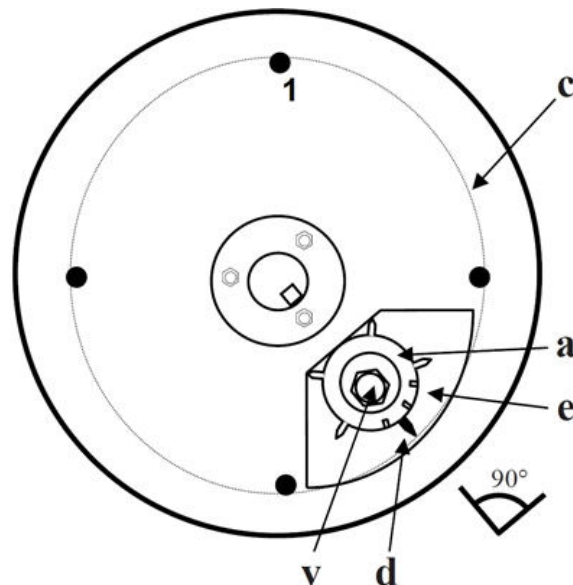
Avant toute intervention, consulter la notice pour les consignes de sécurité et pour de plus amples renseignements.

13.5.1 Outils nécessaires

- 1 jeu de cales de mécanicien
- 1 clé Allen de 4 métrique
- 1 tournevis (embout 1cm longueur 30 cm)
- 1 clé à cliquet avec rallonge
- 1 douille de 22 métrique

13.5.2 Réglage

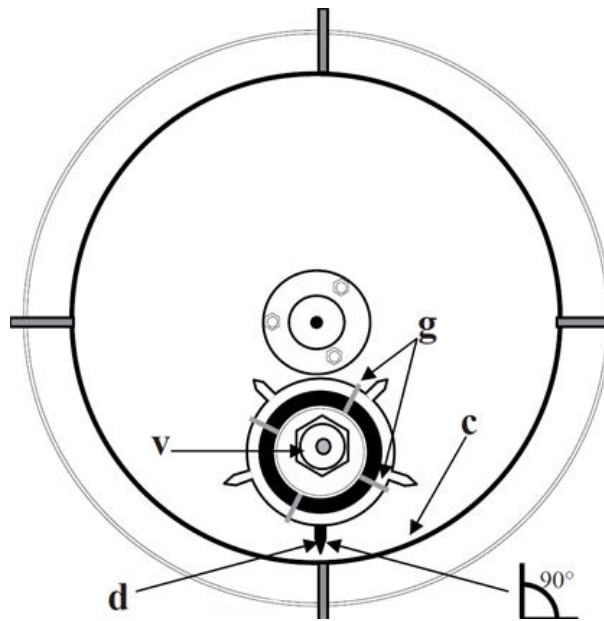
Vue de dessus



1

Goupille de pré-centrage

Vue de dessous



1. Placez la fraise en face de la trappe de visite.
2. Sélectionnez la dent la plus grande de la fraise à l'aide d'un jeu de cales en les faisant tourner l'une après l'autre perpendiculaire au cylindre.(c).
3. Desserrer la vis (v).
4. Positionnez la dent sélectionnée (d) perpendiculaire au cylindre.
5. Manœuvrez l'axe de fraise (a) en plaçant un tournevis dans une des encoches (e) afin d'effectuer une rotation horaire pour éloigner la dent de la fraise du cylindre.
6. Manœuvrez l'axe de fraise (a) en plaçant un tournevis dans une des encoches (e) afin d'effectuer une rotation anti-horaire pour approcher la dent de la fraise vers le cylindre.
7. Prenez une cale égale ou inférieure à 0,4 mm, placez la entre la dent et le cylindre.
8. Manœuvrez l'axe de fraise (a) en plaçant un tournevis dans une des encoches jusqu'au contact dent /cale /cylindre.
9. Consignez ce réglage en bloquant la vis (v) tout en maintenant l'axe (a) avec un tournevis dans une des encoches.
10. Retirez la cale en faisant tourner la fraise sur elle-même.
11. Pour régler la fraise en partie basse, il faut au préalable desserrer la vis BTR de 6 positionnée sous le bras bloquant l'axe de la fraise.
12. Répétez le même principe en partie haute, sachant que les encoches (e) sont remplacées par des goupilles (g) qui se manœuvrent avec les doigts.
La rotation horaire (vue du dessous) de ces goupilles doit rapprocher la dent du cylindre et la rotation anti-horaire l'éloigner.
13. Revissez la vis BTR pour bloquer l'axe de la fraise à la fin du réglage.

13.6 Réglage des raclettes



Avant toute intervention, consignez électriquement l'installation.



Avant toute intervention, consulter la notice pour les consignes de sécurité et pour de plus amples renseignements.

13.6.1 Outils nécessaires

- 1 clé à tube de 10 métrique
- 1 clé plate de 10 métrique
- 2 clés plates de 13 métrique

13.6.2 Réglage

Le principe de réglage cité ci-dessous fonctionne pour la raclette avant et la raclette arrière.

Dans la cuvette de distribution d'eau, les raclettes sont positionnées chacune par un écrou plat et un écrou borgne bloqués ensemble.

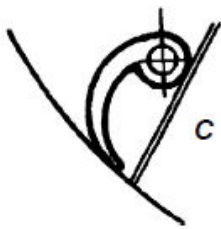
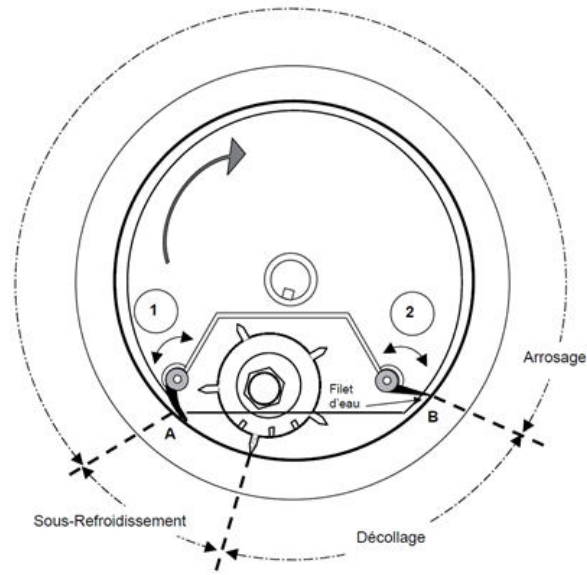
1. A l'aide d'une clé à tube de 10, orientez la raclette avant en position **A** et la raclette arrière en position **B**.

Elles doivent rester dans ces positions.

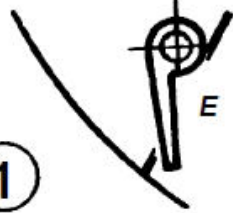
2. Si les deux raclettes changent de position, resserrez à la partie basse, les écrous freins situés sous la cuvette de récupération.

Un très léger filet d'eau doit être visible devant la raclette.

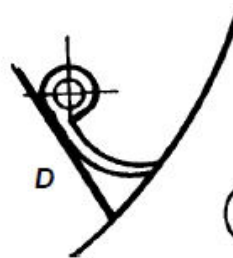
3. Les positions **C** et **D** provoquent une déformation par appui trop fort sur le cylindre.
4. Les positions **E** et **F** sont génératrices de passage d'eau dans la zone de décollement.
5. Le bon état d'une raclette avant se vérifie par le dessous du générateur.



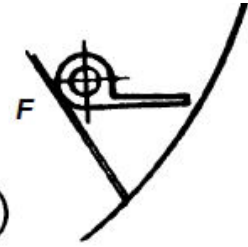
①



Raclette avant



②



Raclette arrière

14. Dépannage

Le tableau ci-dessous vous aidera à diagnostiquer vous-même le dysfonctionnement constaté.

Constatations symptômes et effets	Causes possibles									
Production de glace en baisse	5	11	12	13	15					
Basse pression anormalement élevée	12	13	14							
Basse pression anormalement faible	11	15	17							
Bulles au voyant liquide haute pression	15									
Coupure au limiteur d'effort (fraise bloquée)	1	2	3	6	8	9	10	17	19	
Coupure au pressostat basse pression	2	6	7	11	15	16	17	18		
Coupure au pressostat haute pression	13									
Coupure au relaie thermique moteur racloir	1	2	3	6	8	9	10	19		
Débordement permanent au trop plein du socle	5									
Fonctionnement bruyant	1	3	6	8	9	10				
Givrage vanne aspiration compresseur inhabituel	2	6	7	8	9	14				
Glace dure, se décollant difficilement du cylindre et se décollant en 2 épaisseurs	8	9	10							
Glace fine, transparente, humide, se décollant en 2 épaisseurs	5	12								
Surface de la glace granuleuse sur un coté (peau d'orange)	2									
Glace irrégulière avec des coulures	6									
Glace localisée dans le bas du cylindre et/ou épaisse	6	11								
Bloc de glace s'accumulant sous la machine	3	4	11	16	17					
Glace se détachant difficilement ou pas du tout au passage de la fraise	1	2	12							
Glace épaisse et molle ne se décollant pas du cylindre	2									
Glace très fragmentée	1	17								
Moteur réducteur hors service	19									
Niveau huile bas au compresseur	11									
Niveau huile compresseur haut au démarrage et bas ensuite	18									

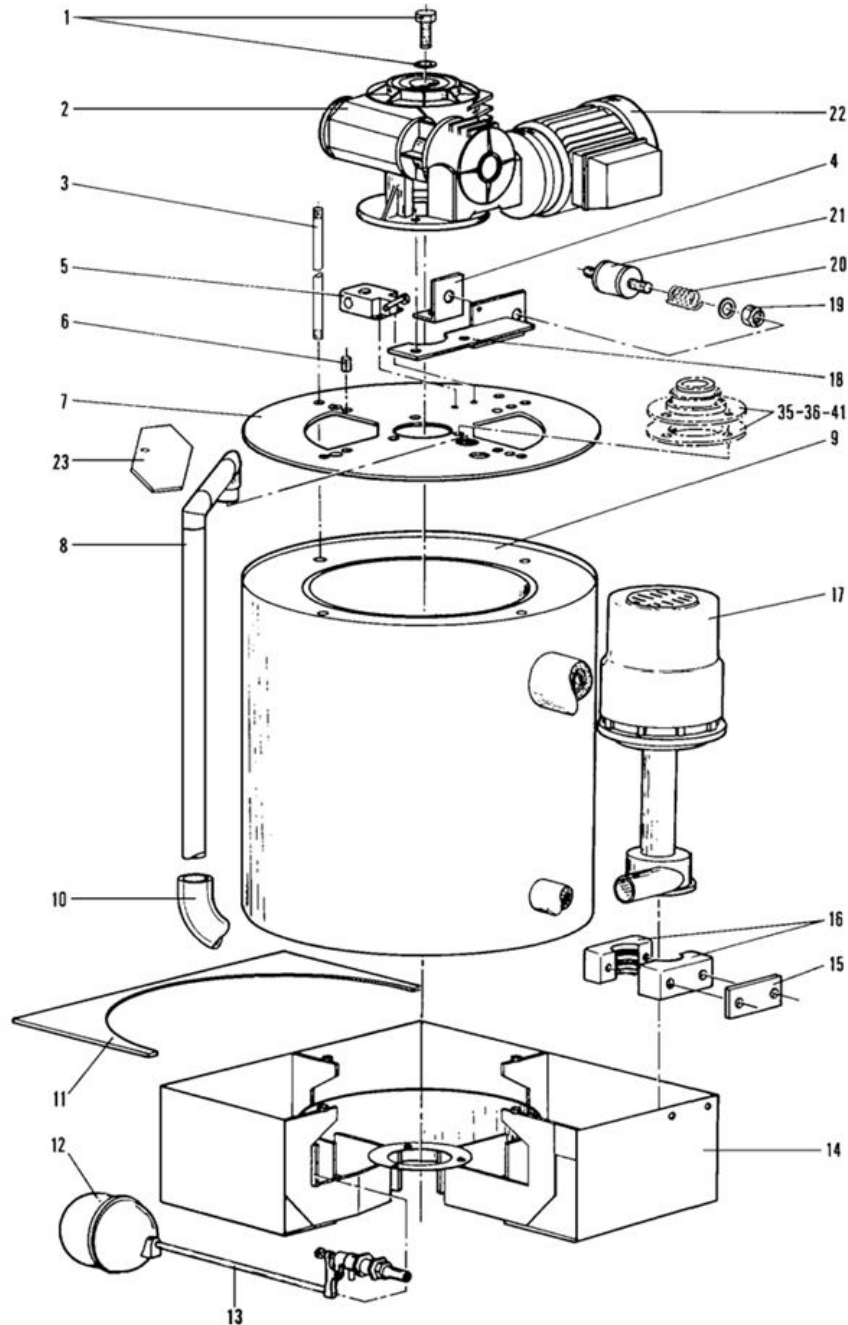
Piste des causes

- | | |
|----|--|
| 1 | Manque de sel |
| 2 | Excès de sel |
| 3 | Raclette avant déréglée ou détériorée (fuite d'eau) |
| 4 | Raclette arrière déréglée ou détériorée (fuite d'eau) |
| 5 | Robinet flotteur bloqué ouvert ou fermant complètement, flotteur détérioré |
| 6 | Distribution d'eau insuffisante : trou bouchées, débit pompe faible (désamorcée ou détériorée) |
| 7 | Distribution d'eau nulle : eau fermée, robinet flotteur bloquée, fermé ? défaut pompe |
| 8 | Fraise trop éloignée du cylindre |
| 9 | Jeux aux roulements d'arbre, centrage incorrect |
| 10 | Cylindre entartré |
| 11 | Huile ou manque de réfrigérant dans la double paroi : surchauffe trop grande, fuite de réfrigérant, bouchage partiel de la ligne liquide, filtre du détenteur sale |
| 12 | Manque de puissance frigorifique : condenseur sale, température ambiante élevée, clapets du compresseur fatigués, filtre compresseur sale |
| 13 | Condenseur sale, température ambiante élevée |
| 14 | Surchauffe détendeur trop faible |
| 15 | Manque de réfrigérant, fuite de réfrigérant |
| 16 | Condensation trop basse |
| 17 | Puissance frigorifique excessive (évaporation trop basse) |
| 18 | Résistance de carter compresseur hors service |
| 19 | Limiteur d'effort déréglé ou hors service |
-

15. Vues éclatées

15.1 Pièces externes G30 CO2

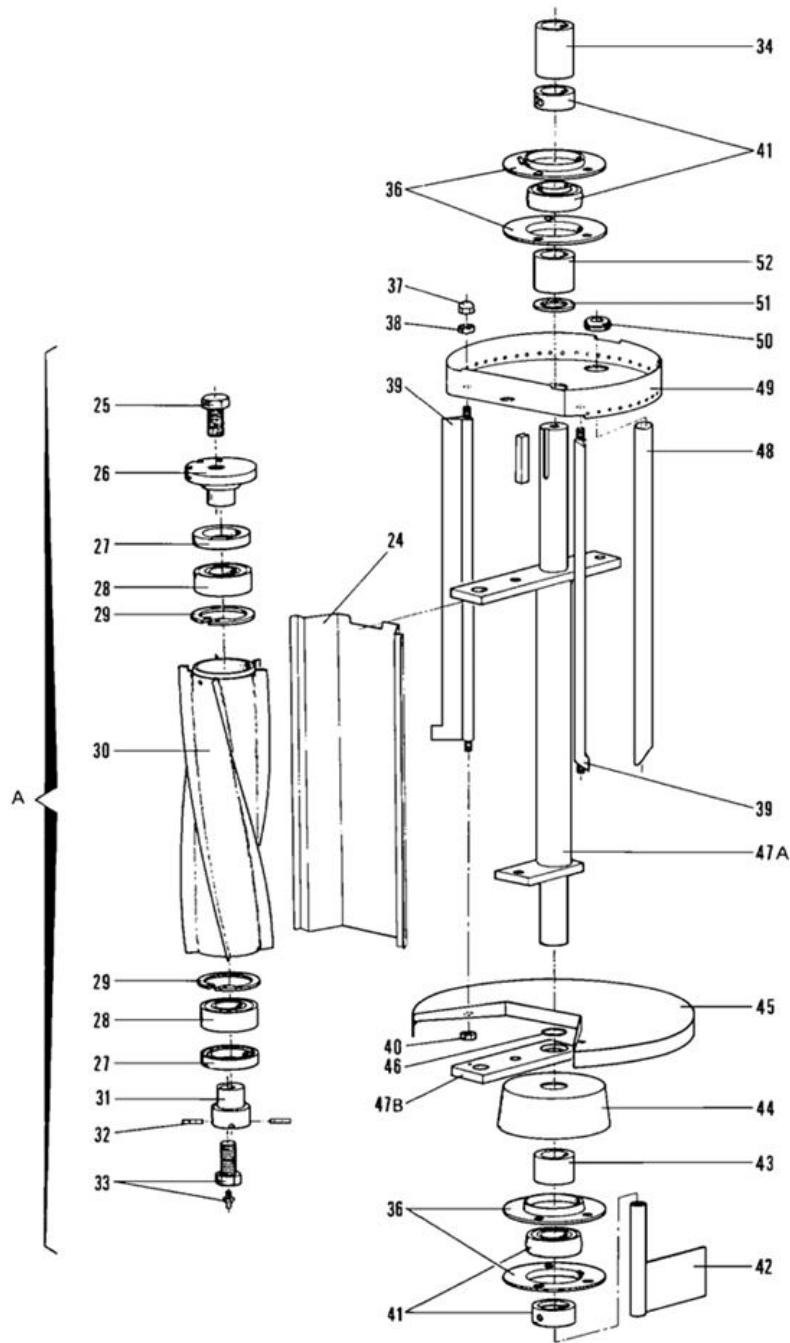
Ce plan est la propriété de Geneglace SAS, il est interdit de le reproduire ou de le communiquer à une tierce personne sans notre autorisation.



Rep.	Désignation	Qté.
1	Vis + Rondelle	1
2	Réducteur	1
3	Tiges filetés pour cylindre	1
4	Équerre limiteur d'effort	1
5	Boîtier limiteur d'effort	1
6	Goupille	1
7	Partie supérieur	1
8	Tube d'alimentation d'eau	1
9	Cylindre isolé	1
10	Durite tube à eau	1
11	couvercle de socle	1
12	Robinet à flotteur	1
13	Robinet à flotteur	1
14	Socle	1
15	Cale pompe à eau	1
16	Collier pompe à eau	1
17	Pompe à eau	1
18	Bras de réaction	1
19	Écrou de limiteur d'effort	1
20	Ressort limiteur d'effort	1
21	Plot limiteur d'effort	1
22	Moteur	1
23	Trappe de visite	1
35	Graisser palier d'arbre central	1
36	Flasque palier d'arbre central	1
41	Roulement d'arbre central	1

15.2 Pièces internes G30 CO2

Ce plan est la propriété de Geneglace SAS, il est interdit de le reproduire ou de le communiquer à une tierce personne sans notre autorisation.



Rep.	Désignation	Qté.
24	Déflexeur vertical	1
25	Vis pour axe supérieur de fraise	1
26	Axe supérieur de fraise	1
27	Joint roulement de fraise	2
28	Roulement de fraise	2
29	Circlips	2
30	Fraise Générateur G30 CO2	1
31	Axe inférieur de fraise	1
32	Goupille de réglage fraise	4
33	Vis graisseuse pour axe inférieur de fraise	1
34	Entretoise réducteur	1
36	Flasque palier d'arbre central	2
37	Écrou borgne	2
38	Écrou	2
39	Raclette	2
40	Écrou frein	1
41	Roulement d'arbre central	2
42	Raclette de détection	1
43	Entretoise palier bas d'arbre central	1
44	Cache palier bas d'arbre central	1
45	Cuvette de récupération	1
46	Joint torique	1
47	Arbre de transmission	1
48	Trop plein cuvette de distribution	1
49	Cuvette de distribution	1
50	Joint trop plein cuvette de distribution	1
51	Joint	1
52	Entretoise cuvette de distribution	1

16. Fiche de première mise en service



Avant toute intervention, consulter la notice pour les consignes de sécurité et pour de plus amples renseignements.

Cette fiche de contrôle vérifie les points essentiels de l'installation d'un générateur, pour qu'il fonctionne correctement.

Cochez les cases au fur et à mesure du contrôle :

16.1 Contrôle avant mise sous tension

- Contrôlez la fixation du socle et l'étanchéité de celle-ci (surface plane et de niveau).
- Contrôlez l'étanchéité du socle sur son support (joint de silicone autour de la sortie de glace).
- Vérifiez le diamètre de la goulotte de descente de glace (si existante) (suivant notice).
- Vérifiez la possibilité de démonter cette goulotte pour l'entretien futur.
- Vérifiez que la descente de glace ne soit pas dans le soufflage d'air d'un évaporateur.
- Contrôlez la position de la palette de sécurité niveau glace (suivant notice) et le raccordement électrique du contact.
- Vérifiez la présence de l'échangeur sur l'aspiration pour la G30 CO2 (suivant notice).
- Contrôlez l'emplacement des capteurs de pression et de température (suivant notice) et leur isolation.
- Contrôlez le raccordement à l'égout du trop plein et l'écoulement de l'eau.
- Vérifiez que le flotteur soit libre de mouvement.
- Vérifiez le niveau d'eau dans le socle du générateur à l'arrêt (suivant notice).
- Contrôlez le couplage du moteur réducteur.
- Contrôlez le raccordement électrique du limiteur d'effort.
- Contrôlez la présence d'une temporisation «travail» (Retard à l'enclenchement) sur la commande réducteur et pompe à eau (si le générateur est raccordé à une centrale frigorifique).
- Contrôlez la présence d'une temporisation «repos» (Retard à l'arrêt) sur la commande moto réducteur.

16. Fiche de première mise en service

16.2 Contrôle après mise sous tension

- Suivant la notice, déclenchez manuellement le limiteur d'effort (arrêt complet du générateur et du groupe qu'il lui est attribué) puis réarmez-le.
- Vérifiez le sens de rotation du racloir (identique à la flèche peinte sur la partie supérieure -Sens horaire).
- Vérifiez le fonctionnement de la pompe doseuse et le réglage (si existante).
- Vérifiez le fonctionnement de la détection de niveau haut de glace de sécurité.
- Vérifiez le fonctionnement de la détection de niveau haut de glace de régulation.
- Réglez la temporisation d'injection (T1) si la machine est connectée à une centrale.
- Réglez la temporisation nettoyage cylindre (TKA 1) à 180 s .
- Pré chargez le circuit frigorifique après mise au vide.

16.3 Contrôle après la mise en fonctionnement

- Dès l'activation de l'électrovanne liquide, chronométrez le temps de remplissage du cylindre (voir givrage sortie aspiration) (Raccordement sur centrale frigorifique).
- Reportez ce temps, à la temporisation d'injection (T1) (valeur à ajuster si besoin).
- Contrôlez la mise en fonctionnement du racloir et de la pompe à eau après cette temporisation.
- Vérifiez la stabilité du régime haute pression. (ventilation stable)
- Contrôlez le réglage de la vanne à pression constante (si existante) de façon à obtenir la pression préconisée à la sélection du générateur.
- Contrôlez le bon fonctionnement des raclettes (suivant notice).
- Contrôlez le niveau d'eau dans la cuvette supérieure et celui du socle (suivant notice).
- Contrôlez le niveau d'huile au voyant du compresseur (À contrôler aussi ultérieurement).

16.4 Contrôle après 20 à 30 minutes de fonctionnement

- Contrôlez le niveau d'eau dans le socle (suivant notice) (qu'il n'y a pas d'évacuation d'eau au trop plein).
- Contrôlez le décollage de la glace sans que le moto réducteur ne bouge .
- Contrôlez le goutte à goutte de la pompe doseuse (si existante).
- Contrôlez le retour du niveau d'huile au voyant du compresseur(en fonction du type d'installation, 1 complément d'huile peut être nécessaire).
- Contrôlez les pressions de fonctionnement (suivant production définie).
- Arrêtez le Générateur G30 CO2 avec le bouton Arrêt.
- Contrôlez le niveau d'eau dans le socle (suivant notice) (vérifiez qu'il n'y a pas d'évacuation d'eau au trop plein lorsque le générateur est arrêté).
- Remettez en fonctionnement l'installation et remplissez la fiche de relevé de fonctionnement.

17. Déclaration CE de Conformité

 ENR-TRA-006-Fr
vE


DECLARATION D'INCORPORATION

Selon la Directive Machines 2006/42/CE Annexe IIB.

Le fabricant: Geneglace SAS ZAC de la Forêt - 9, Rue des Orfèvres 44840 LES SORINIERES - FRANCE		
Déclare que l'équipement désigné ci-dessous,		
Générateur glace écaïlle type:		N° Série:
N° Affaire:		
. Ne pourra être mis en service avant que la machine dans laquelle il sera incorporé ne soit déclarée conforme aux dispositions de la Directive 2006/42/CE modifiée.		
. Les normes européennes harmonisées suivantes doivent être observées: EN ISO 12100-1, EN 292-2, EN 294, EN 349, EN 418		

DECLARATION "UE" DE CONFORMITE

Selon les Directives 2004/108/CE et 73/23/CE.

Le fabricant: Geneglace SAS ZAC de la Forêt - 9, Rue des Orfèvres 44840 LES SORINIERES - FRANCE		
Déclare que l'équipement désigné ci-dessous,		
Générateur glace écaïlle type:		N° Série:
N° Affaire:		
. Est conforme aux dispositions de la Directive "Compatibilité électromagnétique" 2014/30/UE modifiée.		
. Est conforme aux dispositions de la Directive Européenne "Basse tension" 2014/35/UE modifiée.		
. Est conforme aux dispositions des Normes Européennes harmonisées suivantes: EN 60204-1, EN 50081-1, EN 50082-1, EN 378-2		
. Est conçu et fabriqué conformément aux règles de l'art selon l'article 3§3 de la Directive 2014/68/UE relative aux équipements sous pression, suivant le code de construction CODAP2000 Cat.B-CODETI2001.		

Fait à Les Sorinières, le:
Serge Vidal
Président



Geneglance SAS

9 Rue des Orfèvres
44840 Les Sorinières

France

Tél : +33 2 51 19 10 51

Mail : contact@geneglance.com

Web : www.geneglance.com

