

**SNELKOELEN-SNELVRIEZEN  
VOOR GEBRUIK MET KARREN**

**Touch Screen 7**

**MX 6 SX TWIN TS7  
DUBBELE KOELBLOK**



**BEKNOPTE OMSCHRIJVING**

- Standaard in versie enkel snelkoelen.  
Gemengde werking snelkoelen/snelvriezen in optie mogelijk.
- Compleet bedieningspaneel met elektronische regeling op voorzijde van het toestel gepositioneerd op 1,5 m van de vloer.
- Eindecyclus indicatielamp boven de deur.
- In –en uitwendige constructie in inox 18-10.
- Bovenkant in behandeld staal.
- Deursluiting met veiligheidsontgrendeling door vuistslag.
- Opgaande scharnieren. Scharnieren rechts (links op aanvraag, zie verder bij configuraties).
- Sleepdichting onderaan de deur.
- Deurkader bevat een anti-condensatiweerstand.
- Inwendige, zijdelingse kargeleiders.
- 20 mm geïsoleerde bodem in inox 18-10 met inrijhelling.
- Toestel wordt steeds gedemonteerd geleverd.  
Verdampers en ventilatoren gemonteerd op een metalen onderstel.  
Elektrische schakelkast is bekabeld.. Het geheel van de bekabeling tussen schakelkast en componenten is nog uit te voeren.
- Isolatie van de panelen door geïnjecteerd polyurethaanschuim, dikte 80 mm, zonder CFK noch HCFK.

**ALGEMENE KENMERKEN**

**CAPACITEIT EN LAADVERMOGEN**

	SNELKOELEN +63 → 10°C		SNELVRIEZEN +63 → -18°C
	In minder dan <b>110 min</b>	In minder dan <b>85 min</b>	In minder dan <b>4 h 30 min</b>
<b>MX 6SX TWIN TS7</b>	640 kg	<b>480 kg</b>	280 kg*

\* optie gemengd gebruik

**ELEKTRONISCHE REGELING**

- Ergonomisch aanraak bedieningsscherm 7 inch.
- Grote toetsen in de vorm van pictogrammen met intuïtieve werking van de verschillende functies  
Belangrijkste functies:
  - Onmiddellijke start van snelkoel –of snelvriescyclus
  - Snelkoelen en snelvriezen met mogelijkheid van wijziging van de werkwijze met kernvoeler naar werkwijze met timer (chrono) of Hard of Soft.
  - Mogelijkheid om tot 40 programma's aan te maken en op te slaan.
  - Manuele ontdooiing met automatische regeling van de duurtijd.
- Bijkomende functies:
  - Voorkoelen, hardmaken van ijsroom, drogen door ventilatie, hygiënisch bewaren van verse vis, ontdooien (afhankelijk van het model), cyclus met meerdere timers, cyclus met meerdere, personaliseerbare fases
  - Optie : cyclus met meerdere kernvoelers.
- Mogelijkheid tot wijzigen van de werkingsinstellingen.
- Ventilatiestop bij deuropening.
- Afname van de ventilatie na einde van de cyclus.
- Het behoud van de temperatuur na de cyclus (temperatuur regelbaar).
- Geluidssignaal bij de start van de cyclus.
- Visueel en akoestisch signaal bij het einde van de cyclus, met mogelijkheid tot melding op afstand. (afhankelijk van de configuratie)
- Visueel en akoestisch signaal bij alarm, met mogelijkheid tot melding op afstand. (afhankelijk van de configuratie)
- Mogelijkheid om een stop na het bereiken van de eindcyclus op afstand uit te voeren (Optie bijkomend bedieningspaneel voor versie dubbele toegang met STOP knop noodzakelijk).
- Weergave van de temperatuur in °C of °F.
- Mogelijkheid tot wijzigen van de taal van de interface (7 talen).
- Geheugenopslag van de HACCP alarmeren.
- Beschermd toegang voor onderhoud en diagnose.
- Geheugenopslag van de HACCP meetpunten.
- MODSBUS aansluiting (RS485).
- Module temperatuurregistratie met USB.  
Opslagcapaciteit module: 2 weken. Creatie van bestanden type .csv die afgenomen kunnen worden met meegeleverde USB sleutel. USB aansluiting vooraan met afdekkapje. Uitlezing gegevens op pc via USB sleutel met gebruik van rekenprogramma Excel®.  
Gemonteerd en aangesloten geleverd.

## MEERPUNTSVOELER FRIGISONDE

- Geheel bestaande uit steeksonde in inox 304 L voorzien van 3 temperatuurmeetpunten. Dit aantal meetpunten laat toe eenvoudig het warmste punt (thermisch centrum) van het product te vinden.
- De Frigisonde verzekert:
  - uitlezing van de kerntemperatuur van het product dankzij zijn intelligente werkwijze met 3 meetpunten,
  - automatische stilstand van de snelkoelcyclus vanaf het moment dat de kerntemperatuur bereikt is.
- Kalibratie van de kernvoeler door de elektronische regeling.

## KOELTECHNISCHE UITRUSTING

- Koudemiddel R452a.
- Vier warmtewisselaars, behandeld tegen corrosie met elk een thermostatisch expansieventiel. Expansieventiel voorzien van M.O.P. – 20°C bij versies gemengd gebruik.
- 4 verdamperventilatoren diameter 560 mm, gemonteerd op een scharnierend inox luik voor eenvoudige toegang en onderhoud. Ring en rooster in inox 18-10, motor en schroef voorzien van een bescherming.
- Luchtdebiet: 54.360 m<sup>3</sup>/h.
- Elektrische ontdooiing (weerstand in RvS 18-10) met geforceerde ventilatorwerking (met gesloten deur) met manuele inschakeling en automatische uitschakeling. Voorzien van veiligheidsthermostaat.
- Lekbakken voor aansluiting naar buiten op afvoer.
- Magneetventiel in de vloeistofleiding gestuurd door de regeling.
- Koelcircuit geplaatst onder stikstofdruk.

Nog te voorzien:

- koelgroep op afstand met pump-down regeling
- elektrische schakelkast, lijncomponenten, koelmiddellading, ...

## HYGIENE

- Gemakkelijke te onderhouden.
- Binnenin afgeronde hoeken (straal 12 mm).
- Binneninrichting eenvoudig te demonteren zonder gereedschap.
- Magnetische deurdichtingen van 33 mm breed met afgerond profiel speciaal anti-vuil en anti-schok, demonteerbaar zonder gereedschap.
- Bedieningspaneel glad en waterdicht.
- Conform volgens de wetten die van kracht zijn.

## LAADCAPACITEIT

Zie tabel op pagina 1.

Aangekondigde capaciteiten volgens de Franse norm AFNOR ACD40-003 "MATERIAAL VOOR GROOTKEUKEN EN COLLECTIVITEITEN – KOELTECHNISCH MATERIAAL - ..." met 1,8 kg aardappelpuree per bakje GN ½ met deksel en 2 bakjes GN ½ voor formaat GN 1/1.

**ANDERE CAPACITEITEN EN TEMPERATUURTRAJECTEN MOGELIJK OP VRAAG**

## CAPACITEIT IN KARREN

### Aantal standaard karren

- 6 karren GN 1/1 (530 x 325 mm)
- 3 karren GN 2/1 (650 x 530 mm)
- 4 karren 600 x 400 mm
- 2 karren 600 x 800 mm
- 1 kar 800 x 1000 mm
- 6 kaders met onderstel 620 x 420 mm

### Aantal ovenkarren

MERK	AANTAL	FORMAAT	MODEL
Eloma	3*	GN 1/1	20-11
	2	GN 2/1	20-21
Rational (2020)	3*	GN 1/1	iCP-iCC 20-11
	2	GN 2/1	iCP-iCC 20-21
Convotherm	3*	GN 1/1	20.10
	2	GN 2/1	20.20
Electrolux	3*	GN 1/1	922010
MKN	3*	GN 1/1	HDECOD201
	2	GN 2/1	HDECOD202
HOUNÖ	3*	GN 1/1	Trolley 1.20

\* deze hoeveelheid kan enkel indien de karren zonder bedieningshendel en 90° gedraaid worden buiten de snelkoeler vooraleer ze ingebracht worden.

Ten gevolge van mogelijke onverwachte wijzigingen op de ovens dient u steeds de afmetingen van de karren die bijgeleverd worden met de oven de controleren.

## VOORZIENINGEN

### Elektriciteit

De elektrische voeding moet conform zijn aan de in voege zijnde reglementeringen. Wij raden de plaatsing van een meerpolege zekering aan die gekoppeld is aan een verliesstroom schakelaar van maximaal 30mA.

Voorzie een meerpolege schakelaar in de nabijheid van het toestel.

- Geleverd met een voedingskabel van 3 meter.

### Afvoer van condenswater

- Aan te sluiten op de lekbak via niet geleverde afvoerbuis Ø 32.
- Voorboring van de panelen voor de doorvoer van een afvoerbuis, zie tekening met afmetingen, referentiepunt B.

Voorzie:

- Een vrije uitloop met vloersifon in de nabijheid.
- Een afvoerrooster voor de deur van het toestel.

### Vloer

- Zoals bij alle koeltechnische uitrustingen die op een vloer geplaatst worden is het nodig om bij een dagelijkse werkingsduur van het toestel groter dan:
  - 12 uur snelkoelen
  - 8 uur snelvriezenof bij meer dan 5 werkdagen per week, om een thermische isolatie te plaatsen onder het toestel teneinde bevroering van de vloer te voorkomen. Deze dient geplaatst te worden volgens de regels van de kunst gelijk aan die van toepassing bij koelcellen met negatieve werkingstemperaturen.
- Toestel op verdieping geplaatst: het risico op condensatie onder de vloer in rekening brengen.

### Plaatsing

Voorzie:

- Een correcte verlucht lokaal.
- Een omgevingstemperatuur tussen de +15°C en de +43°C, rekening houdende met de warmteafgifte van het toestel. Het lokaal ventileren indien de temperatuur hoger is dan +43°C.
- Een vlakke, horizontale en gladde ondergrond.
- Een minimale vrije ruimte van 70 mm rond het toestel.
- Vermijdt warmtebronnen in de nabijheid van het toestel (kookapparatuur, enz.) en directe zonbestraling.
- Voldoende vrije ruimte om een correcte deuropening toe te laten.
- Bij versie met dubbele toegang een helling voorzien naar de kant van de keuken en steeds een vloersifon of afvoerrooster voorzien in de nabijheid van de deur, kant keuken.
- Mogelijkheid om toestel ingewerkt in de vloer te plaatsen, zie schema's. Aan te geven bij de bestelling.

### Levering

Afmetingen van de grootste individuele elementen zonder de verpakking:

- metalen onderstel: 1485 x 1865 x 425 mm (l x h x d)
- deur: 1100 x 1940 x 200 mm (l x h x d)

### Koelgroep op afstand

Voor de keuze van de koelgroep, zie technische kenmerken.

Aanbevolen verbindingen tussen koelgroep en toestel:

- Voor koelgroep met anti pendelbeveiliging, aansluiting voor de onderbreking van de voeding van het magneetventiel tijdens de opstart vertragingstijd van de compressor. Kabel 2 x 1,5 mm<sup>2</sup> - 230 V.
- Voor koelinstallatie met een capaciteitsregeling op meerdere compressoren, het signaal voor capaciteitsdaling aansluiten op het "einde cyclus" signaal van de elektronische regeling (afhankelijk van configuratie). Kabel 2 x 1,5 mm<sup>2</sup> - 230 V.

## OPTIES EN TOEBEHOREN

- **Gemengde** werking snelkoelen en snelvriezen.
- **Deurscharnieren links.** Zie schema's.
- **Dubbele toegang.**  
Positie van bedieningspaneel aangeven bij bestelling: kant deur linkse of rechtse scharnieren.
- **Bijkomend bedieningspaneel** voor versie dubbele toegang met STOP knop om toestel te stoppen eens de cyclus ten einde is.
- **Inrijdrempel** bij plaatsing van toestel ingewerkt in de vloer ipv standard inrijhelling.
- **Slot met sleutel.**
- **1 of 2 bijkomende steekvoelers** aangesloten op de elektronische regeling.  
Voor de controle van de kerntemperatuur en het inluiden van het einde van de cyclus.
- **1, 2, 3 of 4 temperatuur aanduidingen met steekvoeler.**  
Voor de visualisatie van de temperatuur van verschillende producten. Let wel: deze uitlezingen staan los van de elektronische regeling.
- **Koelmiddel R448a/R449a.**  
Ons raadplegen voor andere koudemiddelen (CO2, etc...).
- **Karren met 20 of 22 niveaus GN 1/1.**
- **Karren met 20 of 22 niveaus GN 2/1.**
- **Draadroosters GN 1/1** in inox. (530 x 325 mm)
- **Draadroosters GN 2/1** in inox. (650 x 530 mm)
- **Andere spanningen en frequenties** (ons raadplegen).

**TECHNISCHE KENMERKEN**

MODELLEN		MX 6SX TWIN TS7 Standaard
SPANNING (50 Hz)		3 x 400 V + N + A
NOMINAAL ELEKTRISCH VERMOGEN (kW)		10,8
ELEKTRISCH VERMOGEN TIJDENS DE CYCLUS (kW)		4,8
ELEKTRISCH VERMOGEN TIJDENS ONTDOOIING (kW)		10,8
KOELVERMOGENS ENKEL SNELKOELEN (kW)	0°C	63,0 (1)
	-10°C	45,0 (1)
	-20°C	31,0 (1)
KOELVERMOGENS SNELKOELEN + SNELVRIEZEN (kW)	-10°C	46,0 (2)
	-20°C	32,0 (2)
	-40°C	11,4 (2)
GEMIDDELD VERBRUIK PER CYCLUS (kWh) (exclusief koelgroep op afstand)	Snelkoelen	6,1
	Snelvriezen	18,4 (2)
NETTO GEWICHT (kg)		980

Koelvermogen nodig ter hoogte van de verdampster voor selectie van een individuele koelgroep op afstand. (regime voor selectie koelgroep, geen reëel werkingsregime) Oververhitting 10°K en onderkoeling 3°K.

(1) Enkel snelkoelen.

Werkingsgebied van de koelgroep op afstand : verdampingstemperaturen van +10 °C tot -30 °C.

Mogelijkheid tot occasioneel invriezen van producten in het geval van zeer kleine belading (maximaal ¼ van de capaciteit snelkoelen, vast te stellen via een test) en in het geval de technische kenmerken van de koeltechnische installatie dit toelaten. Zie handleiding voor de beperkingen.

(2) Optie gemengd gebruik snelkoelen en snelvriezen en SXP.

Werkingsgebied van de koelgroep op afstand : verdampingstemperaturen van -10 °C tot -45 °C.

Omgevingstemperatuur van de koelgroep te bepalen volgens de plaatsing.

Het koelvermogen van de koelgroep moet hoger zijn dan de verschillende hierboven gespecificeerde waarden.

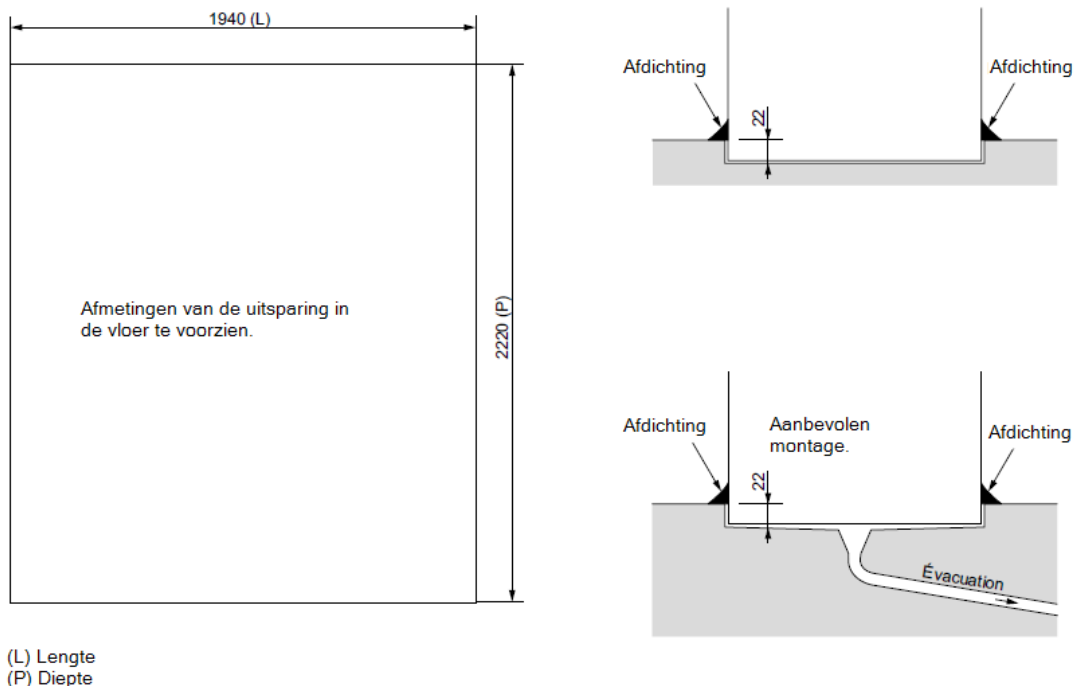
Tip:

In het geval er grote temperatuurverschillen zijn tussen zomer en winter, voor koelgroepen met grote vermogens en specifiek deze met lage drukken, voorzien een capaciteitsregeling op de koelinstallatie (meerdere compressoren en/of frequentieregeling).

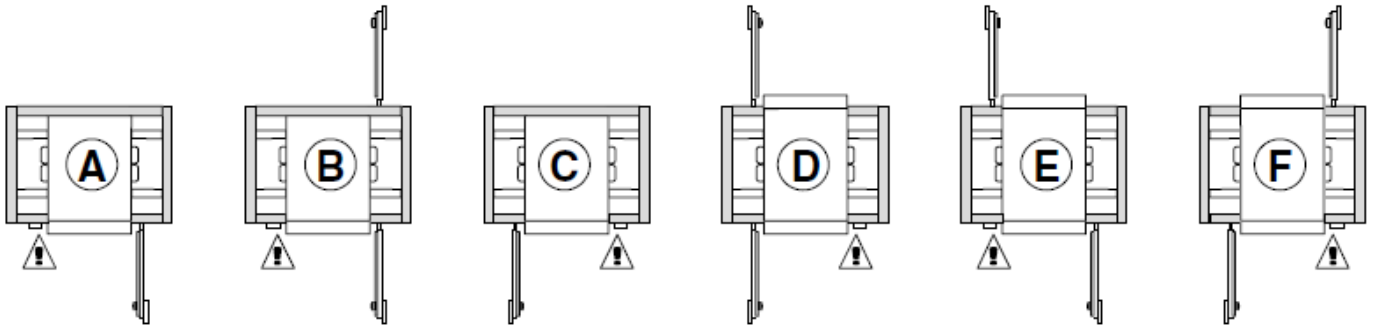
Voorzie in dat geval eveneens een dubbele stijgende zuigleiding om de olietour te garanderen.

Drukval in de leidingen moet in rekening gebracht worden voor een selectie van een koelgroep op afstand.

**MONTAGE VOOR VERZONKEN VLOER OPSTELLING (te vermelden bij bestelling)**

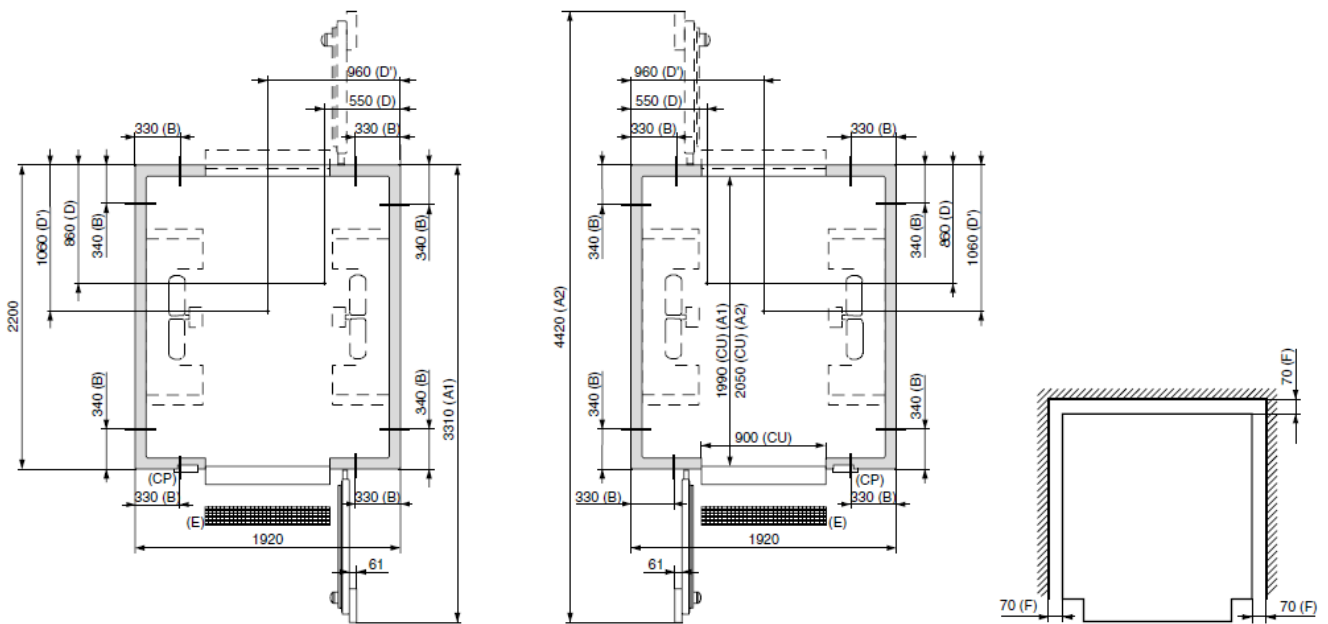


**MOGELIJKE DEUROPENINGEN** (te vermelden bij de bestelling)



⚠ Positie bedieningspaneel

**AFMETINGEN**



- (A) Elektrische voeding
- (B) Voorboring voor afvoer smeltwater
- (D) Vloeistofleiding 5/8"
- (D') Zuigleiding 1" 1/8
- (CP) Bedieningspaneel
- (E) Afvoerrooster
- (F) Afstand tot de muur
- (CU) Nuttige afmeting
- (P) Hoogte van de deur tot de vloer
- (DR) Oversteek van de inrijdrempel
- (A1) Enkele toegang
- (A2) Dubbele toegang

